

HAUSTEK
ALLES WARM



2012

HEIZUNG KOLLEKTION

WOHLGEFÜHL & WERTSCHÄTZUNG



HEIZUNG KOLLEKTION 2012

Alle Produkte sowie deren Angaben sind technischen Änderungen aufgrund fortschrittlicher, technischer und umweltbewusster Erweiterungen vorbehalten. Es werden keine Haftungen für detailgetreues Aussehen laut Abbildung im Katalog sowie deren Verfügbarkeit und für etwaige Druckfehler übernommen .

Urheberrechte

Es dürfen keine Bilder sowie Zeichnung vervielfältigt, reproduziert, veröffentlicht, übertragen oder auf irgendeine Form reduziert werden, dies gilt insbesondere der Übertragung auf elektronische Medien, Speichergeräten jeglicher Art sowie virtuellen Plattformen. Es ist Ihnen untersagt ohne eine schriftliche oder nachweisbare Erlaubnis der Firma Haustek incl. deren ausländischen Niederlassungen keine Daten zu veröffentlichen egal ob auf elektronischem Weg, als Printmedien per Post oder jegliche weiter Art und Weisen. Das Rauskopieren oder nutzen der Bilder ist Ihnen untersagt. Für alle Ihre Handlungen bedarf es einer schriftlichen Zusage seitens der Firma Haustek.



Inhaltsverzeichnis

02 Unsere Angebote
Sofort angenehm warm, einfach modern, mit Stil und Charakter und das zu jeder Jahreszeit.

04 Mehr über unsere Produkte
Kluge Funktionen, hochqualitative Materialien reflektieren pure futuristische Einzigartigkeit in Ihrer Handhabung und Erfüllung all Ihrer Kriterien.

08 Richtet alle Blicke auf sich
Dank seines klugen und schmalen Designs passt es sich in all Ihre Lebensumstände an und wird zum Magnet aller Blicke.

11 Handtuchhalter
Luxus ist Wohlfühlen, der erste Schritt für ein Stück Luxus.

23 Eleganz Linie
Brechen Sie raus aus Ihrem stereo typischen Klischee mit einem Hauch von Eleganz verleiht es Ihren Räumen einen einzigartigen Charakter und Ihnen mehr Freiheit.

36 Power Linie
Nicht nur optisch sind Sie eine Pracht, Sie können sich auch auf seine überragende Leistung verlassen.

45 Mobile Linie
Weg von Standards, da wo Sie sind ist auch Ihre Heizung, alle die sich mehr Flexibilität und Mobilität wünschen.

47 Dress it Up, Dress it Down...
Eine Design Geschichte von der Entstehung bis hin zum Fortschritt sowie eine Vielzahl von Möglichkeiten wird Sie begeistern.

49 Nutzen für Gesundheit und Umwelt
Das Ergebnis aller Einzelheiten sprechen für sich selbst und benötigen keine weiteren Argumente.

50 Einzelheiten für Experten
Dank einer technischen Zusammenfassung erreichen Sie schneller Ihr Wunschprodukt, und sparen Zeit.

SIE WÜNSCHEN WIR REALISIEREN.

Moderne Umgebungen stehen im Mittelpunkt unserer treibenden Inspirationskraft. Wir haben es uns zur Aufgabe gemacht hochmoderne Produkte zu entwickeln die zum einen noch angenehmer, intelligenter und moderner sind zudem Ihnen mehr Freiheiten bieten Ihre persönlichen Akzente mit einfließen zu lassen. Das Ergebnis ist die von Ihnen geschaffene persönliche Einzigartigkeit. Mehr als nur die persönliche Gestaltung Ihrer Umgebung sowie Räumlichkeiten bieten wir Ihnen weitere wichtige Privilegien vereint in einem Produkt; die Langlebigkeit der Produkte lädt Sie ein umweltbewusst zur Entlastung unseres grünen Planeten beizutragen; Vereinbarkeit; Qualität und Raffinesse sind Begriffe die Sie nach Instandsetzung nicht mehr vermissen möchten. Die Vielfalt von Optionen präsentiert Ihnen einen Typ aber hunderte von Ideen mit einer Fülle von verschiedenen Größen sowie Designs und Dekorationsanwendungen. Verleihen Sie Ihrer Fantasie und Inspiration den notwendigen Ausdruck für die es keine weiteren Alternativen geben wird. Sie sind ein Selbstgestalter und in jedem Winkel Ihres Haushaltes spiegeln Sie Ihre persönliche Note wieder, so sind wir, der Richtige Partner.

Reflexion & Spiegelung des Denkens, die Emotionale Reaktionen hervorrufen.

Die neue Technologie aus dem Hause Haustek veranschaulicht einer der einzigartigsten Beispiele heute und auch in ferner Zukunft. Wohlfühlen ist für viele Nutzer, das einzige und aber auch das größte Anliegen, leider überspringen wir oft die Tatsache einer visuellen Umweltverschmutzung der wir durch unser unbewusstes Handeln einen großen Beitrag dazu leisten. Wir akzeptieren das unästhetische gleichzeitig geben wir uns auch mit weniger Effektivität und Ineffizienz zufrieden so lange bis uns die Vergangenheit einholt und wir immer mehr darauf aufmerksam gemacht werden das unser moderates und alltäglich angewendetes, nicht mehr aktuell ist, viel schlimmer es ist kostenintensiv und nicht umweltbewusst. Wir sind stolz Ihnen mit unserer fortschrittlichen und zukunftsweisenden Technologie aus dem Hause Haustek Gegenteiliges zu beweisen. Sie werden mit der Anwendung der neuen Wärmequelle schnell die Lücke zwischen der Vergangenheit und der Zukunft neu entdecken, viel mehr, Sie werden uns Recht geben.

Sicherlich wollen Sie Ihren Wohnräumen Charakter und Ausdruck verleihen, gleichzeitig federführend Ihren Mitmenschen gegenüber Ihr umweltbewusstes und aber auch zukunftsorientiertes Neues zeigen; Ihr neues Ich wird die entscheidende Prise in Ihrem trendigen Haushalt werden. Die wichtige Rolle ist es einen sehr guten Weg aus Funktionalität und Aussehen zu erreichen, die neue Technologie aus dem Hause Haustek lädt dazu ein den alten abstoßend wirkenden und vergangenen Heizsystemen ein Stopp zu erteilen und diese durch noch mehr Funktionalität, wohlfühlen und vor allem Effektivität und Effizienz zu ersetzen. Im Wesentlichen sind unsere zwei Ziele eine Kombination aus Praktisch und Anschaulich.

Dann ist da noch der Einfluss unserer Epoche in der wir leben. Respekt und Bewunderung erhalten Sie, sowie auch wir, nur durch neue Heiztechniken welche zukunftsweisend und den aktuellen sowie zukünftigen Ansprüchen genügen. Jeder von uns trägt dazu bei aus unserer Epoche etwas Besonderes zu machen. Wir laden Sie ein, das Zentrum der Fiktion zu sein...

Alles Warm

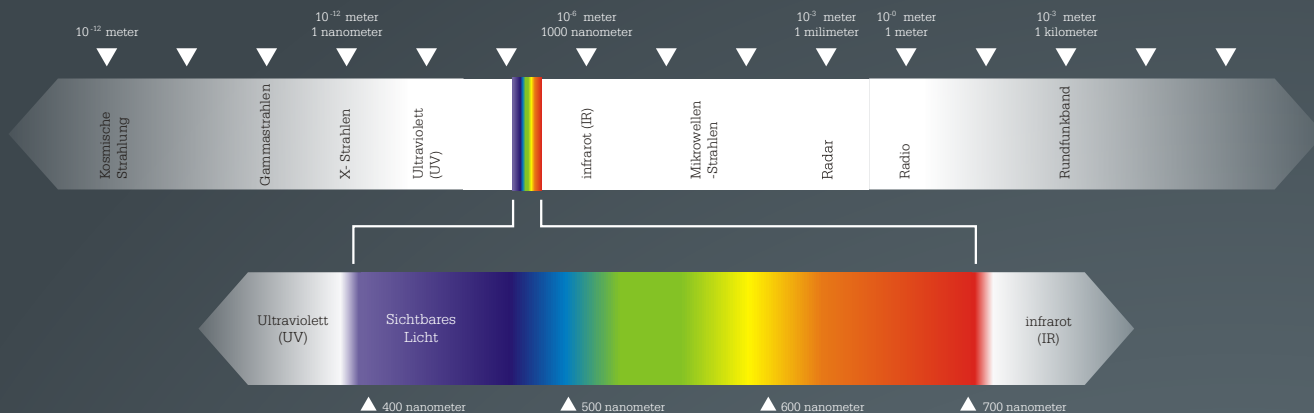




Hervorgehobene Technologie birgt eine neue visuelle Szenerie sowie einen
Blick auf Intelligenz



Langwellige Infrarotstrahlen



Langwellige Infrarotstrahlen werden von der Sonne kontinuierlich in einer elementaren Kettenreaktion produziert. Die Infrarotstrahlung ist ein Teil von dem nicht sichtbaren Spektrum der Sonne. In diesem Spektrum gibt es nicht nur die sichtbaren Strahlen-rot, orange, gelb, grün, blau und violett plus; sowie unsichtbare Strahlen, welches Gamma- und Ultraviolette Strahlen sind, sondern auch Infrarot-Strahlen. Langwellige Infrarotstrahlen sind im Spektrum zwischen sichtbarem Licht und Mikrowellen. In diesem unsichtbaren Band wird das Licht als Wärme empfunden.

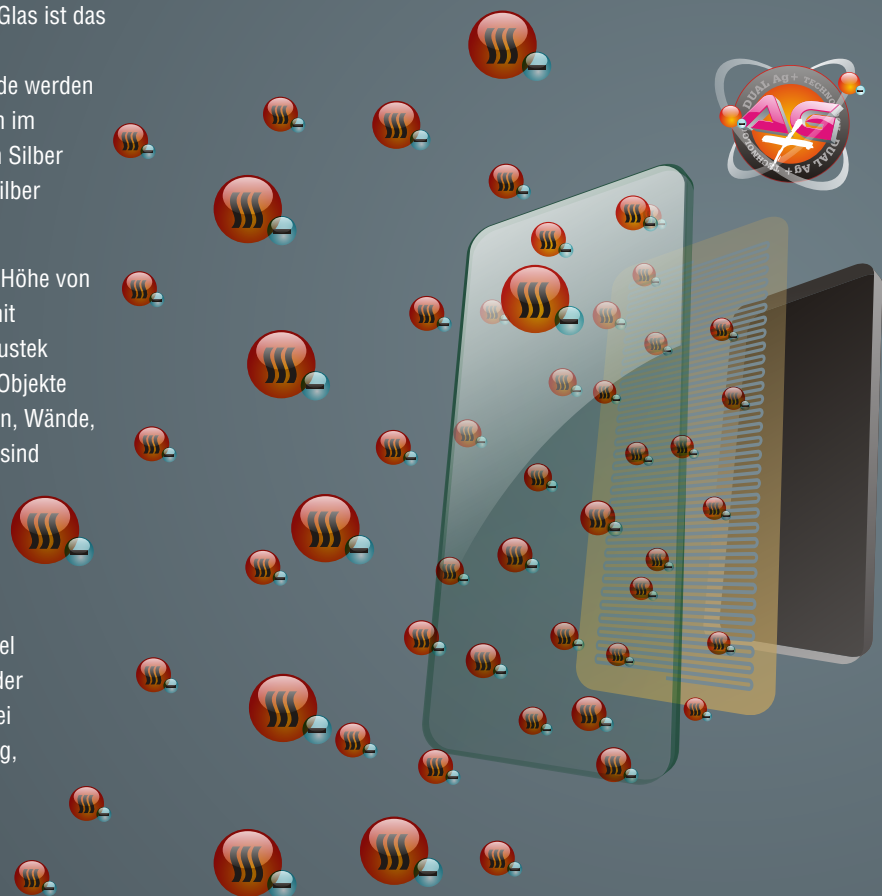
Die strahlenden Wellen werden anhand ihrer Energie entsprechend folgender Wellenlänge unterteilt welche zwischen 4 und 14 angesiedelt sind und gleichzeitig haben diese eine physiologische Wirkung auf den menschlichen Körper und sind förderlich für den lebenden Organismus. Nachdem es von den Geweben des Körpers absorbiert wird, sind langwellige Infrarotstrahlen resonant mit dem Zellgewebe und harmonisieren mit der eigenen Energie. Langwellige Infrarotstrahlen sind Teil des natürlichen Licht der Sonne und nicht schädlich im Gegensatz zu UV-Strahlen welche Hautschäden oder Sonnenbrände hervorrufen können.

Dual Ag+ Technologie

Die ausschließliche Verwendung von Silber und Karbon auf dem Glas ist das Herzstück der Infrarot-Wärme-Generatoren. Silber ist die einzige Wärmegenerierende Einheit, keine anderen sichtbaren Widerstände werden verwendet. Das System funktioniert folgendermaßen: die Strahlen im langwelligen Infrarotbereich auf der Glasoberfläche werden durch Silber Ionen erzeugt das Glas selbst wird als eine natürliche Folge der Silber Molekülschwingung komplett erhitzt.

Dual-Ag + Wärmegerzeuger setzen die elektrische Energie in einer Höhe von 99.9 % in Wärme um, ohne Erzeugung von sichtbarem Licht, somit erreichen diese mehr Effizienz. Die Heizungen aus dem Hause Haustek werden mit Hilfe von Dual-Ag +-Technologie erhitzt welches die Objekte sowohl als auch die Umgebung gleichmäßig erwärmt. Oberflächen, Wände, Gegenstände und Personen welche den FIR-Strahlen ausgesetzt sind werden direkt erwärmt. Die Luft absorbiert die Wärme gleichmäßig von Gegenständen, Wänden, usw. dadurch wird keine Luftzirkulation erzeugt gleichzeitig erwärmt die indirekt aufgewärmte Glasoberfläche das Umfeld gleichermaßen.

Gegenüber allen anderen Infrarotheizungen besitzen die Glas Panel Infrarotheizungen aus dem Hause Haustek keine Einschränkung der Betriebsdauer Solange die Glas Panel Infrarot Heizung einwandfrei funktioniert erwärmen die Dual-Ag + Generatoren Ihrer Umgebung, ohne Verlust von Effizienz und Leistung. Darüber hinaus funktionieren die Glas Panel Infrarotheizungen lautlos, da diese nicht über ein mechanischen Aufbau in Betrieb genommen werden müssen.



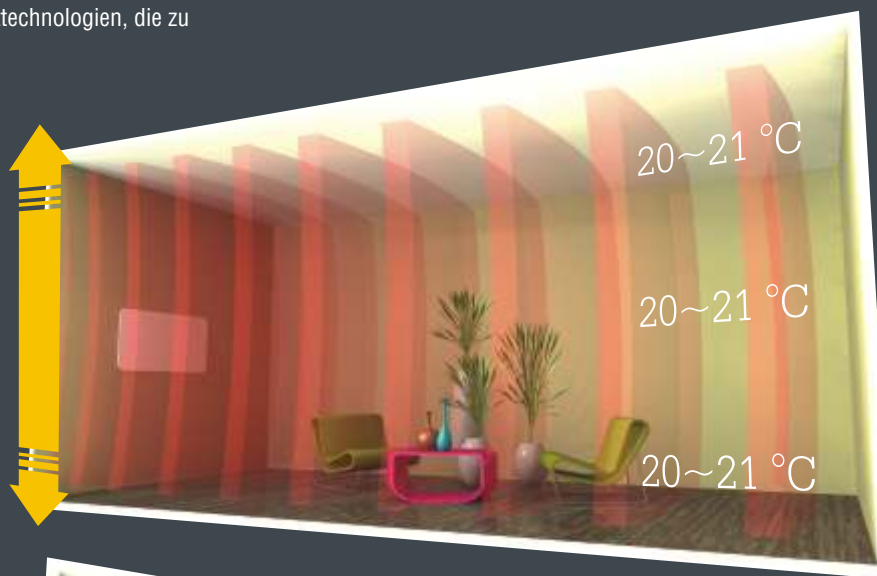
EQ WÄRME

Infrarot-Heizungen sind effizienter bei der Wahrnehmung der Wärme über lange Distanzen sowie über das ganze Zimmer hinweg ohne signifikante Wärmeverluste. Heizungen aus dem Hause Haustek arbeiten nach dem Prinzip des Isothermischen Wärmebad empfinden und haben zugleich größere Flächen und erzeugen mithilfe der langwelligen Infrarotstrahlen in einem Winkel von 180 ° über den ganzen Raum eine angenehme und gleichbleibende Wärme. Diese langwelligen Infrarotstrahlen werden mittels elektromagnetischer Strahlung erzeugt und besitzen kleine Elementarteilchen, Photonen genannt, die diese Strahlen tragen und zur Erwärmung des Raumes führen. Die Photonen tragen den Wärmefluss zu den Objekten mit nur minimalem Wärmeverlust, der Vorteil dieser Heiztechnologie ist, dass dann der Raum über eine homogene Wärmeverteilung verfügt im Gegensatz zu anderen Heiztechnologien, die zu

einer ungleichmäßigen Wärme im Raum führen. Dank dieses Prinzips erreichen Sie gleiche Temperaturen in allen Segmenten des Raumes, ob an der Decke oder am Boden. Zum Beispiel, wenn Ihr Zimmer über eine Konvektion Heizungsanlage verfügt, dann ist die Temperatur in der Nähe der Decke bei 20 °C, während er in Bodennähe bei 18 °C liegt, somit entsteht eine Ungleichmäßigkeit der beheizten Flächen gerade weil es allgemein bekannt, dass die warme Luft nach oben steigt. Wie auch immer, würde bei oben genanntem Beispiel eine langwellige Infrarotheizung aus dem Hause Haustek zum Einsatz kommen so würde die Temperatur bei 20 °C auf jedem qm² gleichmäßig bleiben.



NEU: ein Raum der mit langwelligen Infrarotstrahlen aus dem Hause Haustek erwärmt wird.



Alt: Konvektion in einem Raum der mit einem Heizkörper erwärmt wird.



INTELLIGENTES HEIZ SYSTEM

Der Wärmeerzeugung Mechanismus mit denen die Heizungen aus dem Hause Haustek ausgestattet sind basieren auf dem Prinzip "einem Verbrauch von weniger Strom desto wärmer diese wird". Nach Erwärmen der Glasoberfläche bis zum Erreichen einer bestimmten Temperatur, wird als Konsequenz der Stromverbrauch minimiert aber die Höhe der übertragenen Wärme an die Umgebung wird auf einem optimalen Pegel gehalten. Die Temperatursensoren und der eingeschwungene Zustand der Silber Molekülen Wärmestrahlung sind die Quelle für die automatische Optimierung.



STEUERUNGSSYSTEME

Zahlreiche Optionen in Übereinstimmung mit verschiedenen Steuerungssystemen sind unser großes Anliegen. Angefangen von der einfachsten Steuerung EIN/AUS bis hin zur Erleichterung Ihres Lebens. Sie haben viele Alternativen, zum einen ergonomische und regelbare Steuerungssysteme, welches Ihnen möglicherweise besser passt oder aber auch für diejenigen die es gerne einfach haben empfehlen wir die manuell bedienbaren. Wer hingegen Wert auf Gemütlichkeit und Fernsteuern legt für den haben wir die Fernbedienbaren Modelle gleichzeitig haben wir für die hochanspruchsvollen die kabellose Lösung welche Sie Tag für Tag oder Woche für Woche programmieren können. Ein weiterer Vorteil der fortschrittlichen Nutzungsweise ist es, mehrere Heizungen mit nur einem Raumtemperaturregler zu nutzen und zu steuern. Wie versprochen, präsentieren wir Ihnen alternative Steuerungslösungen für unterschiedliche Lebensstile, die besser auf die persönlichen Bedürfnisse abgestimmt werden können.

FUNKTIONEN

- Die Reichweite beträgt bis zu 100m im Freien.
- Große LCD Anzeige
- Das Display zeigt die Solltemperatur sowie die Raumtemperatur zugleich auch die Zeit
- Dauerhafte Speicherung der Anwender-Einstellung sowie Programmeinstellungen auch bei Stromausfall
- Optionale Temperaturanzeige in Celsius und Fahrenheit Skala
- Der Urlaubs Modus sowie der Hold-Modus sind beide auch während der Komfort sowohl als auch bei der Energieeinsparung einstellbar.
- Getrennte 5-Tage (Wochentag) und 1-TAG/1-TAG (Samstag / Sonntag) Programmplanung mit vier verschiedenen Zeit / Temperatur-Perioden pro Tag ist möglich.
- Anzeige Kalibrierung der Temperatur
- Batteriezustandsanzeige
- Frostschutz Programm

DRAHTLOSER RAUMTEMPERATURREGLER

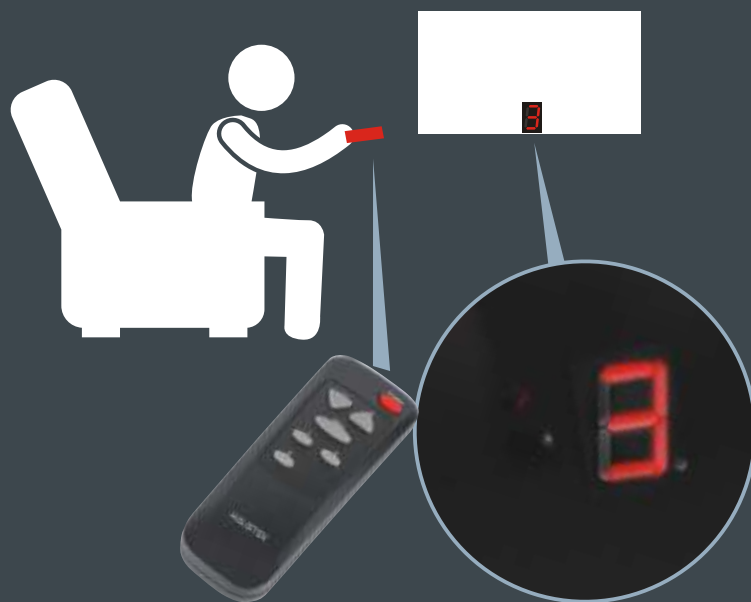


DRAHTLOSER RAUMTEMPERATURREGLER

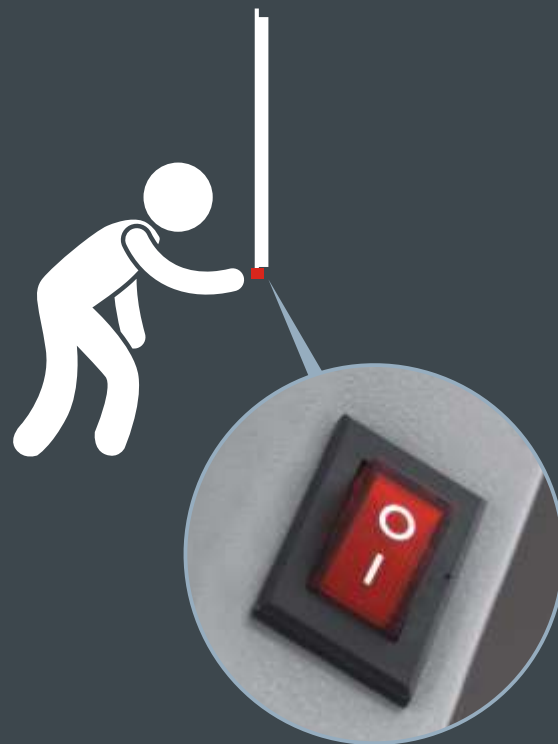
Die einfachen und effektiven drahtlos Raumthermostaten können überall im Haus platziert werden, diese dienen in erster Linie zur Überwachung und Steuerung der Temperatur eines Raums je nach Wahl des Benutzers. Die Übertragungsbereichweite beträgt bis zu 100m, und es funktioniert durch Wände, Böden, Decken, usw. Die Signalstärke zwischen Thermostaten und Empfänger wird durch Hindernisse nicht gestört.

Die zweite Besonderheit des drahtlosen Thermostat ist der Anti-Frost-Modus. Standardmäßig eingestellte Temperatur für den Frostschutz-Modus beträgt 5 °C, das Gerät aktiviert die Heizung wenn eine Raumtemperatur von 9 °C erreicht sind. Die Batteriezustandsanzeige informiert Sie über einen nötigen Batteriewechsel. 2 Optionen eine wöchentliche Programmierung für Ihre unterschiedlichen Bedürfnisse sowie eine Ferien-Programmierung, die Ihnen ermöglichen, eine stabile Temperatur zu bestimmen und zu halten. Die Ferien-Programmierung läuft bis zum Ende Ihres Urlaubs jedoch max. einstellbar bis 99 Tage; dieser Funk-Thermostat wird Sie während Ihres Urlaubes oder Ihrer Abwesenheit unterstützen.

ELEKTRONISCHE STEUERUNG



MANUELLE BEDIENUNG



ELEKTRONISCHE STEUERUNG

Präzise und reibungslose Steuerung gehört ebenfalls zu den Optionen, die wir anbieten. Elektronische Regelung wird durch eine Steuereinheit aktiviert oder Sie kann per Fernbedienung eingestellt werden. Gestützt durch 4 Leistungsstufen, ermöglicht es schnelle Reaktion auf plötzliche Temperaturänderungen im Raum um konsistente Wärme zu erhalten. Die Fernbedienung ermöglicht Ihnen Ihre Heizung von überall im Raum einzustellen die Reichweite der Signalstärke ist innerhalb von 30 Metern möglich. Ihre Heizung kann zwischen 1-9 Stunden in der gewünschten Leistungsstufe programmiert werden auch der Sleep-Modus arbeitet in der eingestellten Leistungsstufe und schaltet sich automatisch am Ende des eingegebenen Zeitraum aus, so wie es von Ihnen programmiert wurde.

MANUELLE BEDIENUNG

Für diejenigen denen eine Thermostatregelung oder eine Fernbedienung zu kompliziert ist werden durch unsere einfachsten manuell bedienbaren Modelle nicht vernachlässigt, der Bedienungsschalter befindet sich an den Heizungen selbst. Die manuelle Bedienung ist anspruchslos die Komponenten sind relativ einfach und mit minimalem mechanischen Kenntnissen in Gang zu setzen.

ANWENDUNGEN

Silber-Ionen-Technologie (Ionic Silver Technology) wird eine primäre Lösung gegen die schrittweise immer höheren und resistenten Infektionen und Bakterien in den geschlossenen besiedelten öffentlichen Gebäuden wie Krankenhäusern, Schulen und Empfangsräumen gesehen.

Heizungen aus dem Hause Haustek besitzen diese zuverlässige Technologie um die Übertragung von Bakterien zu verhindern und zugleich die Immunität unseres Körpers gegen Krankheiten besser zu sichern.

Große Flächen können wahlweise beheizt werden, so dass nur Bereiche beheizt werden in den sich auch Personen aufhalten, unnötigem Energieaufwand wird somit entgegengesteuert.

Heizungen aus dem Hause Haustek werden überwiegend in folgenden Bereichen eingesetzt:

- Wohn & Industriebauten
- Badezimmer und sanitäre Einrichtungen
- Rezeption und Empfangsbereich
- Hotel Zimmer
- Schulen
- Landwirtschaft - Gewächshäusern
- Scheunen, Schuppen und Werkstätten
- Tierhandlungen, Tierkliniken
- Wohnwagen und Booten
- Fabriken
- Geschäfte
- Religiöse Stätten
- Theater & Kabarett





WICHTIGSTEN MERKMALE

Kabellose Bedienung

- Langwellige Infrarot Wärme
- LCD Display
- Kabellose Bedienung
- Temperaturregelung
- Präzise Steuerung
- Wöchentliche Programmierung
- Überhitzungsschutz
- Cool Touch -Oberflächenschutz /Rückwand
- Umweltfreundliche Technologie
- IHT, Intelligente Heiztechnik
- Gleichbleibende Temperatur-Propagation
- EO Heizsystem
- Optimale Oberflächentemperatur
- Dual Ag+ System
- Hochwertige Qualität
- Langlebig
- Schmale Passform
- Wärmetherapie
- Kann Kopfschmerzen vorbeugen
- Homogene Luftfeuchtigkeit
- Leise
- Geruchsneutralisierend
- Summfrei
- Einfache und schnelle Installation

Fernbedienung

- Langwellige Infrarot Wärme
- LED Display
- Fernbedienung
- 4-stufige Wärmeanzeige & Restwärmeanzeige
- Überhitzungsschutz
- Schlaf Modus
- Cool Touch -Oberflächenschutz /Rückwand
- Umweltfreundliche Technologie
- IHT, Intelligente Heiztechnik
- Gleichbleibende Temperatur-Propagation
- EO Heizsystem
- Optimale Oberflächentemperatur
- Dual Ag+ System
- Hochwertige Qualität
- Langlebig
- Schmale Passform
- Wärmetherapie
- Kann Kopfschmerzen vorbeugen
- Homogene Luftfeuchtigkeit
- Leise
- Geruchsneutralisierend
- Summfrei
- Einfache und schnelle Installation

Manuelle Bedienung

- Langwellige Infrarot Wärme
- AN/ AUS Kontrollämpchen
- Überhitzungsschutz
- Cool Touch -Oberflächenschutz /Rückwand
- Umweltfreundliche Technologie
- IHT, Intelligente Heiztechnik
- Gleichbleibende Temperatur-Propagation
- EO Heizsystem
- Optimale Oberflächentemperatur
- Dual Ag+ System
- Hochwertige Qualität
- Langlebig
- Schmale Passform
- Wärmetherapie
- Kann Kopfschmerzen vorbeugen
- Homogene Luftfeuchtigkeit
- Leise
- Geruchsneutralisierend
- Summfrei
- Einfache und schnelle Installation

KODIERUNGSSYSTEM

Steuerungssysteme
 I:Kabellose Bedienung
 U:Fernbedienung
 M:Manuelle Bedienung

Farben
 M:Spiegel
 D:Realen Spiegel
 B:Schwarz
 W:Weiß
 X:Keramik

Verarbeitung
 Radius

Design
 S1: ArtTouch (Swarovski)
 P1: ArtTouch
 A1: ArtCut
 L:HarmoLight

Markenname
 Haustek

Heizeinheit
 M:Spiegel
 G:Glas
 C:Keramik

Heizungstyp
 T:Handtuchhalter
 E:Eleganz Linie
 P:Power Linie
 F:Mobile Linie

Heizoberfläche

615	60x150 cm
612	60x120 cm
515	50x150 cm
155	150x50 cm
125	120x50 cm
412	40x120 cm
124	120x40 cm
85	80x50 cm
84	80x40 cm
79	66x92 cm
78	70x80 cm
70	Ø 70 cm
69	60x90 cm
68	55x80 cm
66	60x60 cm
55	50x50 cm
47	44x66 cm

Label Content:
HAUSTEK
HMT 124 IMR.S1
 ✓RoHS
 TÜV Rheinland
 CE
 IPX4
 Recycle symbol
 WEEE symbol
 Towel Dryer
 220 ~ 240V 50-60Hz
 Max Power : 550 Watt
 Nominal Power : 400Watt
 Stock Code : 100741242030
 Made in Europe
 Barcode: 63 53747 85485 9



Kommt mit einem Hauch von Erleuchtung für Technologie

Aussehen ist nicht der einzige Eindruck den wir versuchen, mit diesem Heizsystem zu erreichen. Es gewährleistet Wärme ohne auf Komfort zu verzichten; neueste und einzigartiges Beispiel von zukunftsweisender Technologie, ohne Übertreibungen.

HANDTUCHTROCKNER

Haustek kennt Ihre Bedürfnisse und produziert alternative Lösungen. Damit wir Ihnen eine vielseitige Freiheit bei der Erfüllung Ihrer unterschiedlichen Bedürfnisse und Wünsche gezielt beiseite stehen entwickeln wir permanent neue, elegante sowie technisch fortschrittlichere Designs für noch mehr Individualität. Sie können beruhigt Ihre Badezimmer Planung Ihren Vorstellungen entsprechend umsetzen. Wir schaffen für Sie Alternativen; dennoch entscheiden Sie allein, wie sie diese kombinieren wollen...

Jedes Produkt der "Handtuchrockner Serie" individuell oder zusammen mit einer speziellen kann mit einer Temperatur-Regeleinheit installiert werden, perfekt für das Auge sowie angenehme für jedes Bad. Ihre Gäste werden staunen...

Handtuchrockner beinhalten die Funktion der intelligenten Heiztechnologie sowie die Zusatzfunktion der Isothermischen Wärmekabine die bei gleichzeitiger Optimierung der Temperatur im Inneren des Badezimmers auch einen sehr geringen Energieverbrauch hat (nur von 400W bis 600W pro Stunde). Schlankes und elegantes Aussehen kombiniert mit den wichtigsten ästhetischen und funktionalen Eigenschaften eines Heizkörpers.

Die Handtuchrockner werden durch Kombination aus Edelstahl oder Aluminium Griffe mit glatter Glas und Keramik Heizoberflächen gekennzeichnet und charakterisiert. Sie haben eine einfache Auswahl wenn es um die beste Übereinstimmung Ihres Bades geht, hierfür stehen Ihnen beispiellose Alternativen zur Verfügung.

Geruchseliminierung

Die Luft die wir in der heutigen Zeit atmen, enthalten viele lebende Mikroorganismen, wie Bakterien, Viren und Schimmel, die viele Krankheiten wie Asthma, Halsschmerzen, Kopfschmerzen, Schwindel und Allergien auslösen können. Heizungen aus dem Hause Haustek beinhalten die Technologie der neuen Generation aufgrund ihrer Wirkungsweise ähnliche der Sonne, kann auch Geruchsbelästigungen vorgebeugt werden. Im Alltag werden wir Gerüche oft dadurch los dass wir Textilien und ähnliches der frischen Luft aussetzen oder in der Sonne trocknen lassen, ähnliches Prinzip der Sonne ist auch in unseren Heizungen aus dem Hause Haustek vorzufinden jedoch nutzen wir eine Silber Ionen Technologie um die Mikroorganismen zu eliminieren. Mithilfe der Silber Ionen Technologie dringen wir zu den Mikroorganismen hindurch welche den langen Infrarotwellen ausgesetzt sind, damit erreichen wir eine Schwächung des Stoffwechsels und somit auch eine kürzere Lebensdauer. Das Ergebnis ist eine frische und geruchsfrei Zone dank der Silber Ionen Technologie die für eine starke antibakterielle und desodorierende Wirkung steht.

Antibakterielle Wirkung von Silber-Ionen-Technologie

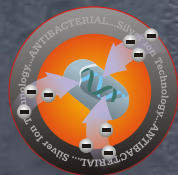
Die neue Silber-Ionen-Technologie (Ag +) gibt uns einen neuen Standpunkt, dass aus unsere Sicht dem 21. Jahrhundert absolut gerecht wird. Silber, wie wir es in unserer angewandten Technologie nennen; ionisches Silber werden als neues antimikrobielles Wunder beim Umgang mit Viren und Bakterien in der Medizin und Industrie verwendet.

Silber-Ionen-Technologie (Ag +) ist nachgewiesenermaßen eine hoch effektive Verteidigung gegen viele Krankheiten, die leider zur Wirklichkeit unserer heutigen Welt gehören.

Seit Anfang der Zivilisation ist Silber dafür bekannt, dass es antimikrobielle Eigenschaften besitzt. Vor Erfindung der modernen Antibiotika, war Silber ein bewährtes Mittel um gegen Keime anzukämpfen und wurde auch dafür eingesetzt. Heute wird ionisches Silber immer mehr für die antimikrobiellen Qualitäten erfasst und dass es keine Nebenwirkungen in Bezug auf Antibiotika aufweist, ist Tatsache.

Silber-Ionen-Technologie (Ag +) ist nicht giftig für die Umwelt, es ist auch sicher für Pflanzen, Tiere und Menschen, aber tödlich für Viren und Bakterien.

Sämtliche Bakterien haben eine Art von Enzym ähnlich wie eine Lunge, die Sie immer mit Sauerstoff versorgt. Silber-Ionen deaktivieren dieses Enzyme und verhindern somit die Sauerstoffzufuhr. Die Bakterien werden innerhalb von ca. 6 min. getötet und Neubildung wird verhindert.





HGT 124 MBR




HGT 124 MWR

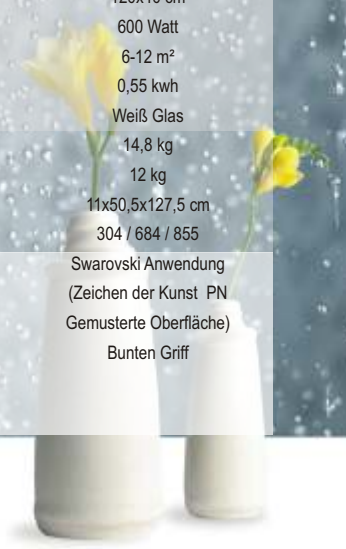


HGT 124 MWR.P01

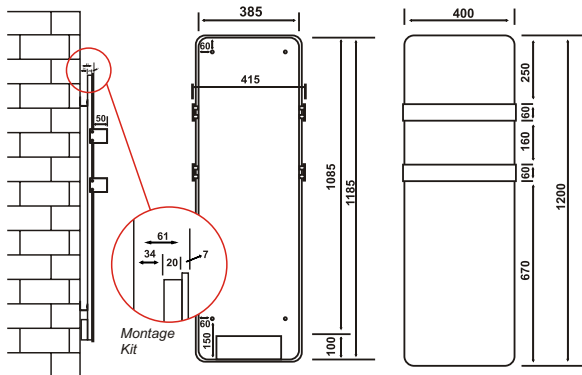


HGT 124 MWR.L

		HGT 124 MBR	HGT 124 MWR	HGT 124 MWR.P01	HGT 124 MWR.L
Technische Spez.	Produkt Größe	120x40 cm	120x40 cm	120x40 cm	120x40 cm
	Maximale Leistung	600 Watt	600 Watt	600 Watt	600 Watt
	Effizient bis zu	6-12 m ²	6-12 m ²	6-12 m ²	6-12 m ²
	Verbrauch	0,55 kwh	0,55 kwh	0,55 kwh	0,55 kwh
	Heizoberfläche	Schwarz Glas	Weiß Glas	Weiß Glas	Weiß Glas
Logistische Details	Brutto Gewicht	14,8 kg	14,8 kg	14,8 kg	14,8 kg
	Netto Gewicht	12 kg	12 kg	12 kg	12 kg
Logistische Details	Verpackung Abmessung	11x50,5x127,5 cm	11x50,5x127,5 cm	11x50,5x127,5 cm	11x50,5x127,5 cm
		304 / 684 / 855	304 / 684 / 855	304 / 684 / 855	304 / 684 / 855
Opt. Zubehör		Swarovski Anwendung (Zeichen der Kunst PN Gemusterte Oberfläche) (Harmonische Hintergrundbeleuchtung)	Swarovski Anwendung (Zeichen der Kunst PN Gemusterte Oberfläche) (Harmonische Hintergrundbeleuchtung) Bunten Griff	Bunten Griff (Harmonische Hintergrundbeleuchtung)	Swarovski Anwendung (Zeichen der Kunst PN Gemusterte Oberfläche) Bunten Griff



HGT 124 MBR
HGT 124 MWR
HGT 124 MWR.P01
HGT 124 MWR.L



*Angegebene Maße sind in Millimetern (mm) in den Zeichnungen.



HMT 124 MMR



HMT 124 MDR



HCT 124 MXR



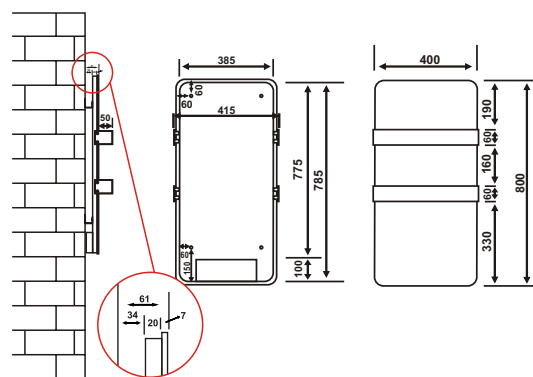
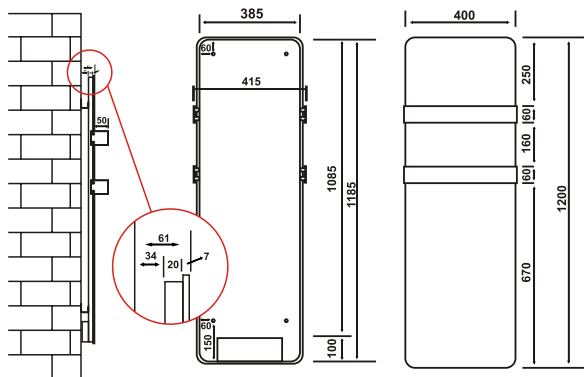
HGT 84 MBR

		HMT 124 MMR	HMT 124 MDR	HCT 124 MXR	HGT 84 MBR
Technische Spez.	Produkt Größe	120x40 cm	120x40 cm	120x40 cm	80x40 cm
	Maximale Leistung	600 Watt	600 Watt	600 Watt	400 Watt
	Effizient bis zu Verbrauch	6-12 m ² 0,55 kwh	6-10 m ² 0,5 kwh	6-12 m ² 0,5 kwh	4-8 m ² 0,35 kwh
	Heizoberfläche	Spiegel Funktion	Echt Spiegel	Keramik	Schwarz Glas
Logistische Details	Brutto Gewicht	13,8 kg	14,3 kg	14,4 kg	11 kg
	Netto Gewicht	11 kg	11,5 kg	11,5 kg	8,5 kg
Opt. Zubehör	Verpackung Abmessung	11x50,5x127,5 cm 304 / 684 / 855	11x50,5x127,5 cm 304 / 684 / 855	11x50,5x127,5 cm 304 / 684 / 855	11x47,5x87,5 cm 456 / 988 / 1235
		Swarovski Anwendung (Harmonische Hintergrundbeleuchtung) Bunten Griff	Bunten Griff	(Harmonische Hintergrundbeleuchtung) Bunten Griff	Swarovski Anwendung (Zeichen der Kunst PN Gemusterte Oberfläche) (Harmonische Hintergrundbeleuchtung) Bunten Griff



HMT 124 MMR
HMT 124 MDR
HCT 124 MXR

HGT 84 MBR





HGT 84 MWR



HGT 84 MWR.P13



HGT 84 MWR.L

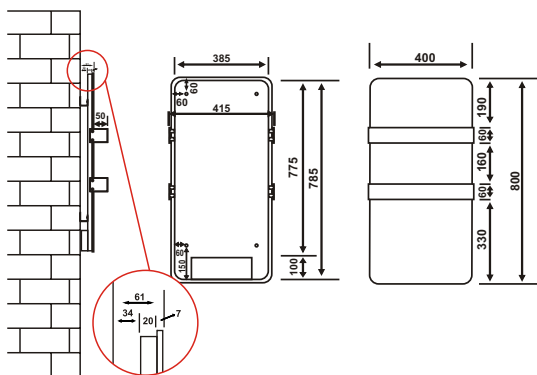


HMT 84 MMR

		HGT 84 MWR	HGT 84 MWR.P13	HGT 84 MWR.L	HMT 84 MMR
Technische Spez.	Produkt Größe	80x40 cm	80x40 cm	80x40 cm	80x40 cm
	Maximale Leistung	400 Watt	400 Watt	400 Watt	400 Watt
	Effizient bis zu	4-8 m ²	4-8 m ²	4-8 m ²	4-8 m ²
	Verbrauch	0,35 kwh	0,35 kwh	0,35 kwh	0,35 kwh
	Heizoberfläche	Weiß Glas	Weiß Glas	Weiß Glas	Spiegel Funktion
Logistische Details	Brutto Gewicht	11 kg	11 kg	11 kg	10 kg
	Netto Gewicht	8,5 kg	8,5 kg	8,5 kg	7,5 kg
	Verpackung Abmessung	11x47,5x87,5 cm	11x47,5x87,5 cm	11x47,5x87,5 cm	11x47,5x87,5 cm
	20' / 40' / HQ	456 / 988 / 1235	456 / 988 / 1235	456 / 988 / 1235	456 / 988 / 1235
Opt. Zubehör		Swarovski Anwendung (Zeichen der Kunst PN Gemusterte Oberfläche) (Harmonische Hintergrundbeleuchtung) Bunten Griff	(Harmonische Hintergrundbeleuchtung) Bunten Griff	Swarovski Anwendung (Harmonische Hintergrundbeleuchtung) Bunten Griff	Swarovski Anwendung (Harmonische Hintergrundbeleuchtung) Bunten Griff



HGT 84 MWR
HGT 84 MWR.P13
HGT 84 MWR.L
HMT 84 MMR





HMT 84 MDR



HCT 84 MXR

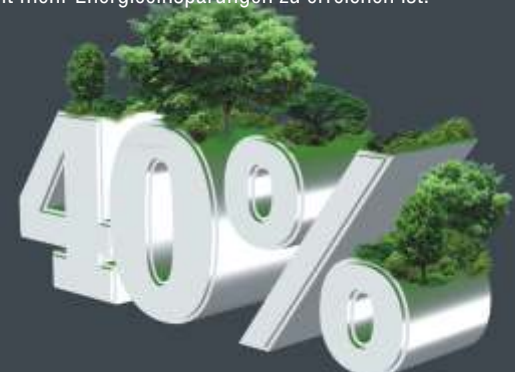


IPX4 Einheitlicher Schutz Gegen Allseitiges Spritzwasser

IIPX-Schutzklassen sind eine Sicherheitseinrichtung sowie ein Kontrollmechanismus der (CENELEC-Comité Européen de Normalisation Electrotechnique) in der Norm und den Standards geht es um die Sicherheit von Elektrogeräten die Feuchtigkeit und Wasser ausgesetzt werden könnten. Die Heizungen aus dem Hause Haustek unterstehen einer permanenten Prüfung dieser vorgegebenen Normen. Den in der Schutzartbezeichnung immer vorhandenen Buchstaben IP werden zwei Kennziffern (im Allgemeinen ohne Zwischenraum) angehängt. Diese zeigen an, welchen Schutzzumfang ein Gehäuse bezüglich Berührung bzw. Fremdkörper (erste Kennziffer) und Feuchtigkeit bzw. Wasser (zweite Kennziffer) bietet.

Energieeffiziente Produkte

Die Energieeffiziente Heizung aus dem Hause Haustek ist nicht nur ein Austausch einer alten in eine neue Heizung vielmehr ist es ein Wechsel Ihrer Weltansicht zudem ist es ein Angebot zur Reduzierung Ihrer Energiekosten. Heizungen aus dem Hause Haustek helfen bei der Rettung von bis zu 40% an Energie gegenüber herkömmlichen elektrischen Heizsystemen im Vergleich. Wir optimieren permanent zur Maximierung von Leistung und Minimierung von Kosten. Heizungen sind langlebig und unterliegen keiner strukturellen Verschlechterung Sie werden überrascht sein zu sehen, wie gleiche Leistung mit mehr Energieeinsparungen zu erreichen ist.



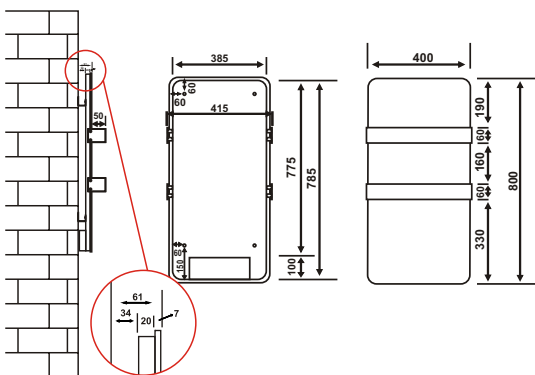
HMT 84 MDR

HCT 84 MXR

Technische Spez.	Produkt Größe	80x40 cm	80x40 cm
	Maximale Leistung	400 Watt	400 Watt
	Effizient bis zu	4-8 m ²	4-8 m ²
	Verbrauch	0,30 kwh	0,30 kwh
	Heizoberfläche	Echt Spiegel	Keramik
Logistische Details	Brutto Gewicht	10,5 kg	10,6 kg
	Netto Gewicht	8 kg	8 kg
	Verpackung Abmessung	11x47,5x87,5 cm	11x47,5x87,5 cm
Opt. Zubehör		456 / 988 / 1235	456 / 988 / 1235
		Bunten Griff	(Harmonische Hintergrundbeleuchtung) Bunten Griff



HMT 84 MDR
HCT 84 MXR





HGT 124 UBR



HGT 124 UWR



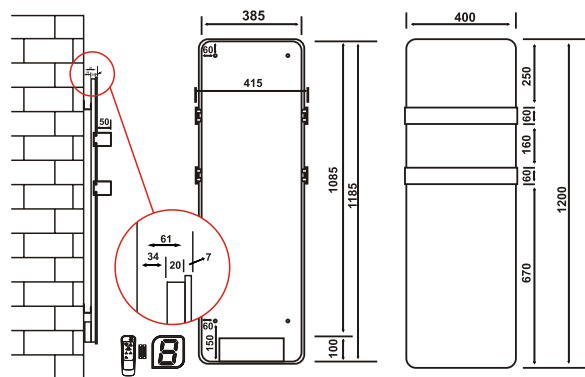
HMT 124 UMR



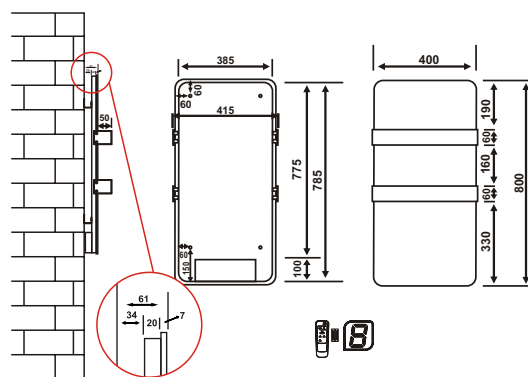
HGT 84 UBR

HGT 124 UBR	HGT 124 UWR	HMT 124 UMR	HGT 84 UBR
120x40 cm	120x40 cm	120x40 cm	80x40 cm
600 Watt	600 Watt	800 Watt	400 Watt
6-12 m²	6-12 m²	6-14 m²	4-8 m²
0,55 kwh	0,55 kwh	0,7 kwh	0,35 kwh
Schwarz Glas	Weiß Glas	Spiegel Funktion	Schwarz Glas
14,8 kg	14,8 kg	13,8 kg	11 kg
12 kg	12 kg	11 kg	8,5 kg
11x50,5x127,5 cm	11x50,5x127,5 cm	11x50,5x127,5 cm	11x47,5x87,5 cm
390 / 810 / 921	304 / 684 / 855	304 / 684 / 855	304 / 684 / 855
Swarovski Anwendung (Zeichen der Kunst PN Gemusterte Oberfläche) (Harmonische Hintergrundbeleuchtung) Bunten Griff	Swarovski Anwendung (Zeichen der Kunst PN Gemusterte Oberfläche) (Harmonische Hintergrundbeleuchtung) Bunten Griff	(Harmonische Hintergrundbeleuchtung) Bunten Griff	Swarovski Anwendung (Zeichen der Kunst PN Gemusterte Oberfläche) (Harmonische Hintergrundbeleuchtung) Bunten Griff

HGT 124 UBR
HGT 124 UWR
HMT 124 UMR



HGT 84 UBR





HGT 84 UWR



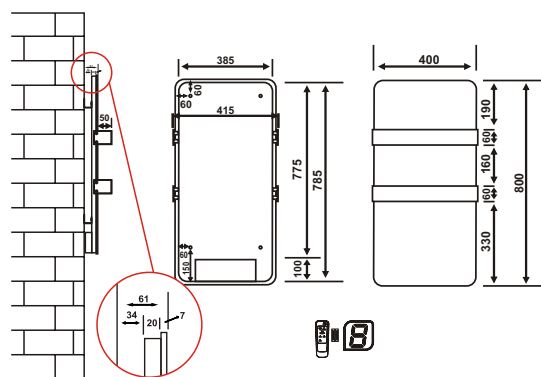
HMT 84 UMR.S1

	HGT 84 UWR	HMT 84 UMR.S1
--	------------	---------------

Technische Spez.	Produkt Größe	80x40 cm	80x40 cm
	Maximale Leistung	400 Watt	400 Watt
	Effizient bis zu	4-8 m ²	4-8 m ²
	Verbrauch	0,35 kwh	0,35 kwh
	Heizoberfläche	Weiß Glas	Spiegel Funktion
Logistische Details	Brutto Gewicht	11 kg	11 kg
	Netto Gewicht	8,5 kg	8,5 kg
	Verpackung Abmessung	11x47,5x87,5 cm	11x47,5x87,5 cm
		304 / 684 / 855	304 / 684 / 855
Opt. Zubehör		Swarovski Anwendung (Zeichen der Kunst PN Gemusterte Oberfläche) (Harmonische Hintergrundbeleuchtung) Bunten Griff	(Zeichen der Kunst PN Gemusterte Oberfläche) (Harmonische Hintergrundbeleuchtung) Bunten Griff



HGT 84 UWR
HMT 84 UMR.S1

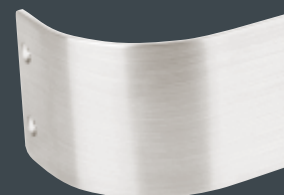


Sie Wünschen, wir Lassen es Geschehen

Verschiedenen Alternativen der Griff Oberflächen komplementieren Ihr beeindruckendes Design. Aluminium, Edelstahl, Chrome oder verschiedenfarbige sind zusätzliche Optionen die Ihren Handtuchhalter in seinem Charakter verstärken und maßgeschneidert zu Ihrem Badezimmer passen. Die Form der Griffe ermöglicht einen großzügigen Platz für Handtücher, auf Anfrage können diese mit Swarovski Kristallen ausgestattet werden.



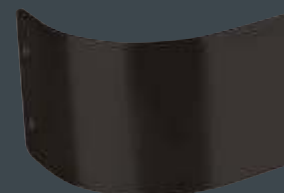
H 20
Aluminium



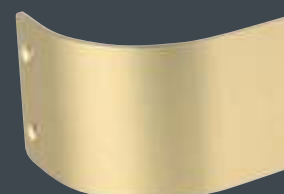
H 10
Rostfrei



H 30
Chrom



H 40
Schwarz



H 50
Adonized Aluminium



HGT 124 IBR



HGT 124 IWR



HMT 124 IWR.P20

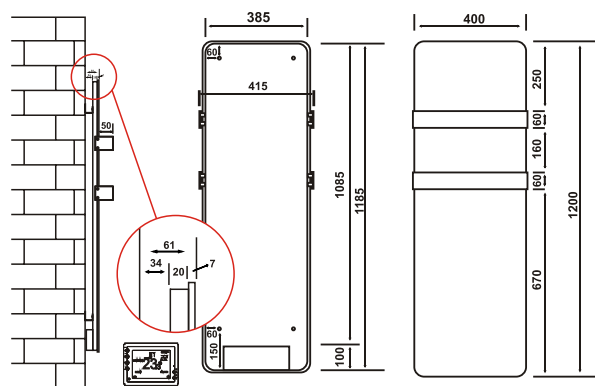


HMT 124 IMR.S1

		HGT 124 IBR	HGT 124 IWR	HMT 124 IWR.P20	HMT 124 IMR.S1
Technische Spez.	Produkt Größe	120x40 cm	120x40 cm	120x40 cm	120x40 cm
	Maximale Leistung	600 Watt	600 Watt	600 Watt	600 Watt
	Effizient bis zu	8-12 m ²	8-12 m ²	8-12 m ²	8-12 m ²
	Verbrauch	0,55 kwh	0,55 kwh	0,55 kwh	0,55 kwh
	Heizoberfläche	Schwarz Glas	Weiß Glas	Weiß Glas	Weiß Glas
Logistische Details	Brutto Gewicht	14,8 kg	14,8 kg	14,8 kg	14,8 kg
	Netto Gewicht	12 kg	12 kg	12 kg	12 kg
	Verpackung Abmessung	11x50,5x127,5 cm	11x50,5x127,5 cm	11x50,5x127,5 cm	11x50,5x127,5 cm
		304 / 684 / 855	304 / 684 / 855	304 / 684 / 855	304 / 684 / 855
Opt. Zubehör		Swarovski Anwendung (Zeichen der Kunst PN Gemusterte Oberfläche) (Harmonische Hintergrundbeleuchtung) Bunten Griff	Swarovski Anwendung (Zeichen der Kunst PN Gemusterte Oberfläche) (Harmonische Hintergrundbeleuchtung) Bunten Griff	(Harmonische Hintergrundbeleuchtung) Bunten Griff	(Harmonische Hintergrundbeleuchtung) Bunten Griff



HGT 124 IBR
HGT 124 IWR
HMT 124 IWR.P20
HMT 124 IMR.S1





HMT 124 IDR



HGT 84 IBR.S1



HGT 84 IWR



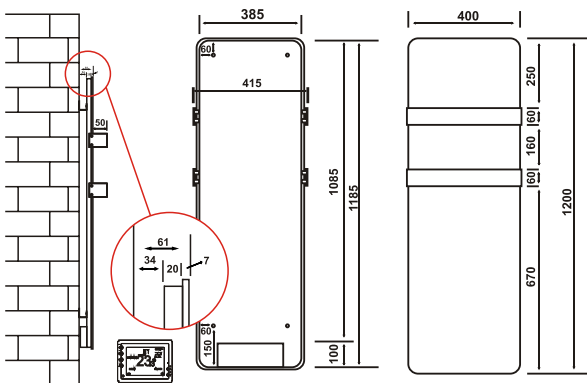
HGT 84 IWR.P10



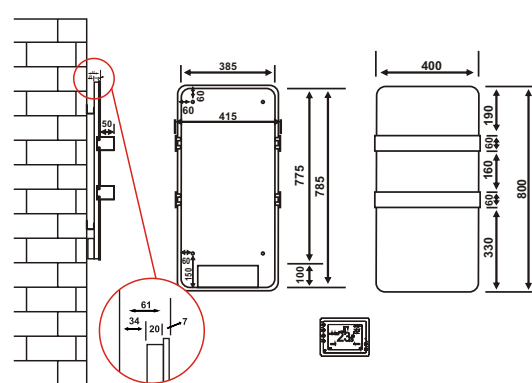
		HMT 124 IDR	HGT 84 IBR.S1	HGT 84 IWR	HGT 84 IWR.P10
Technische Spez.	Produkt Größe	120x40 cm	80x40 cm	80x40 cm	80x40 cm
	Maximale Leistung	600 Watt	400 Watt	400 Watt	400 Watt
	Effizient bis zu	8-12 m ²	4-8 m ²	4-8 m ²	4-8 m ²
	Verbrauch	0,50 kwh	0,35 kwh	0,35 kwh	0,35 kwh
	Heizoberfläche	Echt Spiegel	Schwarz Glas	Weiß Glas	Weiß Glas
Logistische Details	Brutto Gewicht	14,3 kg	11 kg	11 kg	11 kg
	Netto Gewicht	11,5 kg	8,5 kg	8,5 kg	8,5 kg
Logistische Details	Verpackung Abmessung	11x50,5x127,5 cm	11x47,5x87,5 cm	11x47,5x87,5 cm	11x47,5x87,5 cm
		304 / 684 / 855	456 / 988 / 1235	456 / 988 / 1235	456 / 988 / 1235
Opt. Zubehör		Bunten Griff	(Zeichen der Kunst PN Gemusterte Oberfläche) (Harmonische Hintergrundbeleuchtung) Bunten Griff	Swarovski Anwendung (Zeichen der Kunst PN Gemusterte Oberfläche) (Harmonische Hintergrundbeleuchtung) Bunten Griff	(Harmonische Hintergrundbeleuchtung) Bunten Griff



HMT 124 IDR



HGT 84 IBR.S1
HGT 84 IWR
HGT 84 IWR.P10





HMT 84 IMR

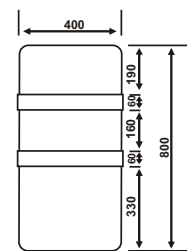
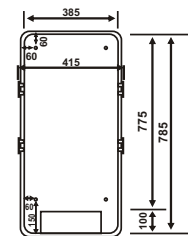
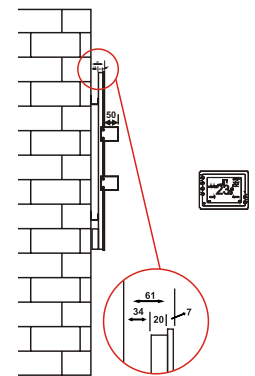


HMT 84 IMR.S1



HMT 84 IDR

HMT 84 IMR
HMT 84 IMR.S1
HMT 84 IDR



		HMT 84 IMR	HMT 84 IMR.S1	HMT 84 IDR
Technische Spez.	Produkt Größe	80x40 cm	80x40 cm	80x40 cm
	Maximale Leistung	400 Watt	400 Watt	400 Watt
	Effizient bis zu Verbrauch	4-8 m ² 0,35 kwh	4-8 m ² 0,35 kwh	4-8 m ² 0,3 kwh
	Heizoberfläche	Spiegel Funktion	Spiegel Funktion	Echt Spiegel
	Brutto Gewicht	10 kg	10 kg	10,5 kg
Logistische Details	Netto Gewicht	7,5 kg	7,5 kg	8 kg
	Verpackung Abmessung	11x47,5x87,5 cm	11x47,5x87,5 cm	11x47,5x87,5 cm
		456 / 988 / 1235	456 / 988 / 1235	456 / 988 / 1235
Opt. Zubehör		(Zeichen der Kunst PN Gemusterte Oberfläche) (Harmonische Hintergrundbeleuchtung) Bunten Griff	Bunten Griff	Bunten Griff



Naturmerkmale

Die umweltfreundlichen Werkstoffe lassen sich im Gesamtprodukt wiederfinden sowie Glas, Keramik und Silber welche nicht weit von unseren Ursprüngen entfernt sind. Es ist ein Hauch von Natur, die das Gefühl der Vertrautheit schafft. Im Besitze der bereits angeborenen oder inhärenteren Qualität, verleihen diese natürlichen Stoffe eine weitere und zusätzliche Dimension in Ihrer Raumgestaltung. Darüber hinaus werden Heizflächen aus 100% recyceltem Glas hergestellt, um das natürliche Gleichgewicht zu halten. Nutzung natürlicher Materialien in einem Raum verleiht der Umgebung mehr Natürlichkeit und kann auch relevant für eine gesunde und bessere Qualität der Raumluft beitragen.





HGT 125 IBR



HGT 125 IWR



HGT 85 IBR

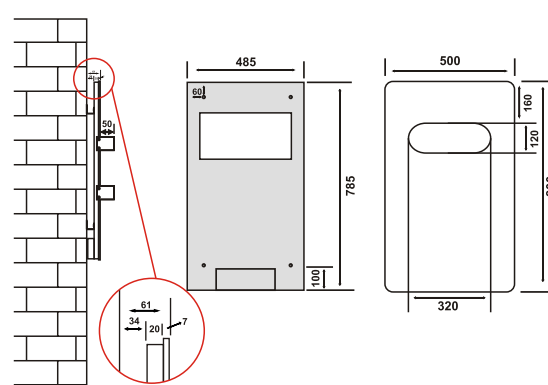
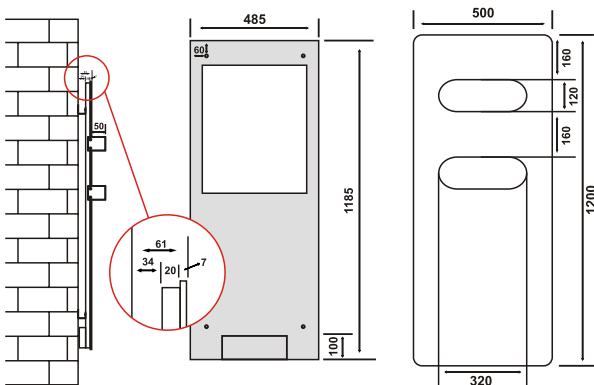


HGT 85 IWR

		HGT 125 IBR	HGT 125 IWR	HGT 85 IBR	HGT 85 IWR
Technische Spez.	Produkt Größe	120x50 cm	120x50 cm	80x50 cm	80x50 cm
	Maximale Leistung	600 Watt	600 Watt	400 Watt	400 Watt
	Effizient bis zu	6-11 m ²	6-11 m ²	4-8 m ²	4-8 m ²
	Verbrauch	0,45 kwh	0,45 kwh	0,3 kwh	0,3 kwh
Logistische Details	Heizoberfläche	Schwarz Glas	Weiß Glas	Schwarz Glas	Schwarz Glas
	Brutto Gewicht	15,8 kg	15,8 kg	11,5	11,5
	Netto Gewicht	12,5 kg	12,5 kg	8,5 kg	8,5 kg
Opt. Zubehör	Verpackung Abmessung	11x60,5x127,5 cm	11x60,5x127,5 cm	11x57,5x87,5 cm	11x57,5x87,5 cm
		228 / 513 / 684	228 / 513 / 684	342/741 / 988	342/741 / 988
		Swarovski Anwendung (Zeichen der Kunst PN Gemusterte Oberfläche)	Swarovski Anwendung (Zeichen der Kunst PN Gemusterte Oberfläche)	Swarovski Anwendung (Zeichen der Kunst PN Gemusterte Oberfläche)	Swarovski Anwendung (Zeichen der Kunst PN Gemusterte Oberfläche)

HGT 125 IBR
HGT 125 IWR

HGT 85 IBR
HGT 85 IWR



Technologie für
die Mimesis
der Natur

Wer sagt,
dass Technik
und Natur
nicht zusammen
existieren kann?
Wir übernehmen die
Philosophie des
zurückgeben was wir an
erster Stelle von der Natur
bekommen haben; mit einer
Kombinationen bester
Qualitäten.

ISOTHERMISCHE RAUMWÄRME

In der Natur neigen die Gegenstände dazu in gleicher Umgebung bei gleicher Temperatur zu bleiben als Ergebnis ist zusehen das der Wärmestrom von hohen Temperaturen zu niedrigeren Temperaturen Überfließen. Die Wärmeübertragung erfolgt durch Wärmeleitung, Konvektion oder Strahlung.



1. Conduction:

Wenn ein Gegenstand mit einem weiteren relativ heißen Gegenstand oder in vergleichsweise heißer Umgebung sich befindet, entsteht ein Wärmefluss in Richtung des kühleren Gegenstandes. Die daraus entstehende Kraft lässt die Strömung so lange andauern bis die Temperaturdifferenz der beiden Gegenstände ausgeglichen ist.

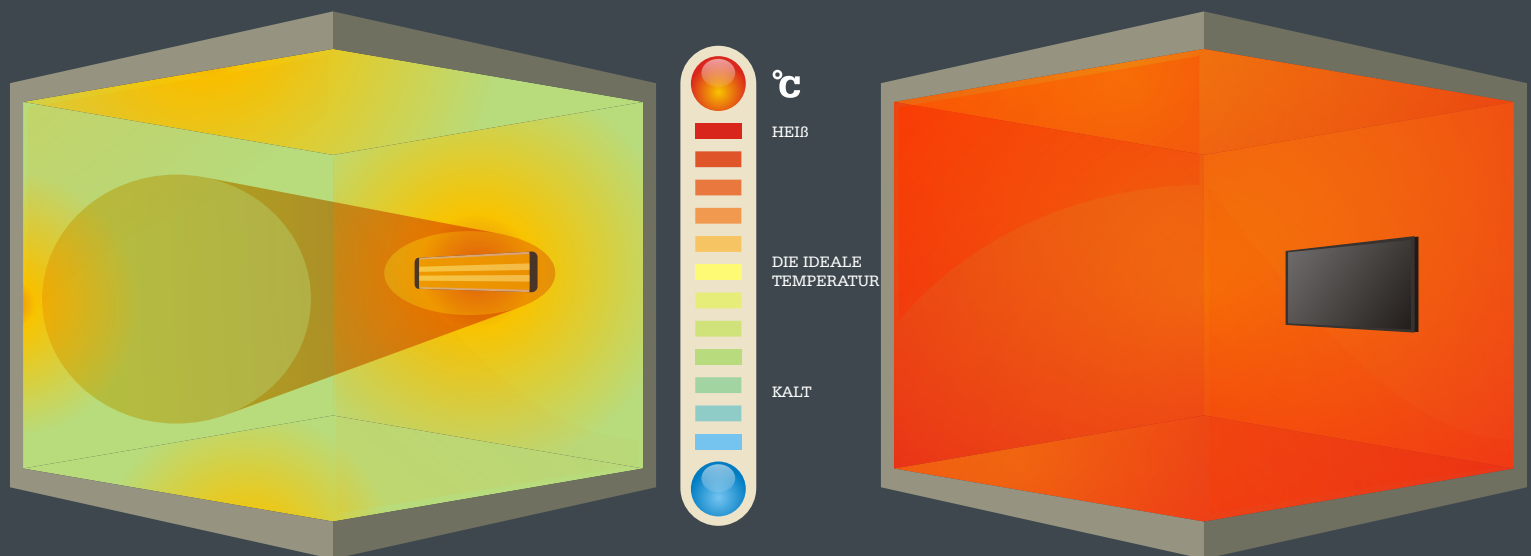
2. Konvektion

Konvektion oder aber auch Heißluft basieren auf „Luftströmen“. Die heiße Luft strömt von den beheizten Objekten ab, sobald dieser Vorgang startet entsteht eine Kettenreaktion zwischen allen Objekten, diese führt zu einem stetigen auf und ab von Wärme. Dieser Vorgang dauert so lange an bis eine einheitliche Temperatur erreicht ist. Die Tendenz, um die Temperatur auszugleichen erzeugt einen Luftstrom, dass wir "Konvektionsheizung" nennen.

3. Wärmestrahlung

Das Ergebnis der Wärmeerzeugung von Wärmestrahlung ist die Wärmeübertragung direkt auf die Gegenstände, für diese Art von Wärmeübertragung werden weder Luft noch andere Mittel benutzt, die „Wärmestrahlen“ werden direkt auf die zu erwärmenden Gegenstände und Objekte gerichtet. Das beste Beispiel für Wärmestrahlung ist die Sonne.

Konvektionswärme sowie die Wärmestrahlung sind die gängigsten Techniken die in den Heizungen angewandt werden jedoch besitzen diese zwei Schwachstellen. Zum einen wird das Umfeld nicht effektiv genug aufgewärmt und zum anderen haben diese einen hohen Energieverbrauch. Infrarotstrahler haben trotz ihres hohen Energieverbrauchs und der starken Leistung einer eher glühenden Hitze, einen großer Nachteil, denn Sie wärmen nur die Objekte auf die sie ausgerichtet sind und zudem können diese die Umgebung nicht gleichmäßig erwärmen. Auf der anderen Seite wo Heizkörper / Konvektoren die Luft als Übertragungsmedium verwenden bedeutet diese auch eine geringere Leistung und Effizienz. Die Hauptschwachstelle um aus den klassischen Heizungen eine hoch qualitative und effektive Heizung zu machen ist die fehlende Technologie welche bei den Heizungen aus dem Hause Haustek zum Einsatz kommen.



ELEGANZ LINIE

Änderungen Ihres Innenraumdekors für Sie wichtigen Präferenzen stellen kein Problem für die langweiligen Infrarotheizungen aus dem Hause Haustek dar. Haustek bietet Ihnen eine beispiellose Freiheit zur Auswahl. Die Überaus sehr gut verarbeiteten Produkte verhelfen Ihnen zu einem sanften Design. Mit abgerundeten Ecken, schaffen die Eleganz Linie eher ein ruhigeres Ambiente aufgrund von verschiedenen Ausführungen sowie Farben in einem schlichten Weiß bis hin zu Schwarz oder wie wäre es mit Effekten wenn Sie auf mehr Drama Wert legen. Durch verschiedene Größen und Leistungsoptionen, werden Ihnen maßgeschneiderte Produkte eine

dezenten Look bieten und gleichzeitig Ihre Wohnräume gemütlicher, geräumiger und ästhetischer aussehen lassen. Einige der Möglichkeiten sind weiß, schwarz, Spiegel und weitere verschiedene Farben bis hin zu keramischen Optionen. Die Eleganz Serie hat keinen zusätzlichen Rahmen Sie haben dadurch eine Einheitliche Optik der Heizoberfläche die nicht von einer anderen Rahmenfarbe gestört wird und im Einklang Ihres Interieurs harmonisiert. Eine Weiche Abrundung der Ecken ist ein weiteres Merkmal der Eleganz Serie und bietet einen zusätzlich willkommenen Effekt.



ArtTouch Ein Hauch von Kunst

Glasoberflächen können in ein Kunstobjekt verwandelt werden, Sie haben die Möglichkeit besondere Kunst mit der Heizung zu kombinieren um Ihren Räumen ein einheitliches Bild zu geben. Es stehen Ihnen eine Vielzahl von Möglichkeiten bereit, in Aluminium, Edelstahl passend zu Ihren besonderen Kunstvorlieben und Farben. Kombinieren Sie für Sich das was Ihnen am besten gefällt...

ArtCut Kunst Verzierung

Heizungen aus dem Hause Haustek haben einen hohen visuellen Einfluss auf Ihre Lebensräume unter anderem mit wechselnden Farben und alternativen Kunst Verzierungen. Die Kunst verzierten Oberflächen mit Ihrem natürlichen, Schönen sowie Farbenfrohen Design lassen Ihren Heizkörper noch individueller und spezieller wirken, wie für Sie maßgeschneidert.



Sio wollen also...

Wir bieten Ihnen viele verschiedene Alternativen, dennoch sind Sie frei und können Ihre eigenen Designs und deren Farbauswahl selbst bestimmen. Wir produzieren auch nur ausschließlich für Sie. Bitte beachten Sie auch die Auswahltable für weitere Einzelheiten, anhand der Tabelle können Sie Ihre Bedürfnisse und Notwendigkeit überprüfen und Übereinstimmungen feststellen und ev. ist Ihre Wunschheizung schon mit dabei.



HGE 615 MB.P28



HGE 612 MB.L

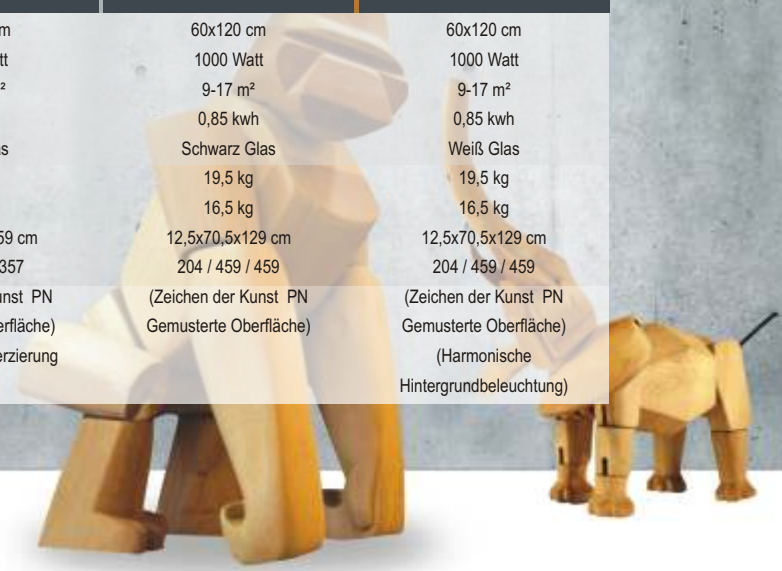


HGE 615 MW



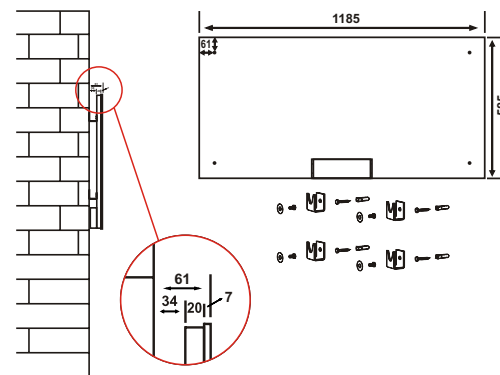
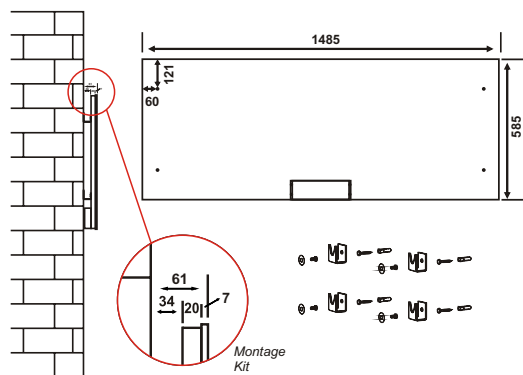
HGE 612 MW

		HGE 615 MB.P28	HGE 615 MW	HGE 612 MB.L	HGE 612 MW
Technische Spez.	Produkt Größe	60x150 cm	60x150 cm	60x120 cm	60x120 cm
	Maximale Leistung	1250 Watt	1250 Watt	1000 Watt	1000 Watt
	Effizient bis zu	11-21 m ²	11-21 m ²	9-17 m ²	9-17 m ²
	Verbrauch	1.1 kwh	1.1 kwh	0,85 kwh	0,85 kwh
	Heizoberfläche	Schwarz Glas	Weiß Glas	Schwarz Glas	Weiß Glas
Logistische Details	Brutto Gewicht	24 kg	24 kg	19,5 kg	19,5 kg
	Netto Gewicht	20,5 kg	20,5 kg	16,5 kg	16,5 kg
	Verpackung Abmessung	12,5x70,5x159 cm	12,5x70,5x159 cm	12,5x70,5x129 cm	12,5x70,5x129 cm
		153 / 357 / 357	153 / 357 / 357	204 / 459 / 459	204 / 459 / 459
Opt. Zubehör			(Zeichen der Kunst PN Gemusterte Oberfläche) Artcut - Kunst Verzierung	(Zeichen der Kunst PN Gemusterte Oberfläche)	(Zeichen der Kunst PN Gemusterte Oberfläche) (Harmonische Hintergrundbeleuchtung)

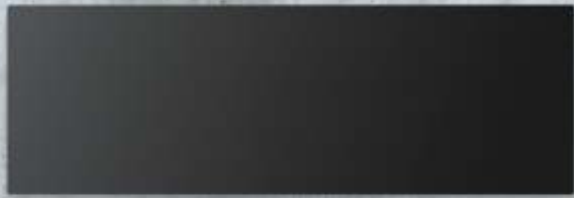


HGE 615 MB.P28
HGE 615 MW

HGE 612 MB
HGE 612 MW



*Angegebene Maße sind in Millimetern (mm) in den Zeichnungen.



HGE 515 MB



HME 515 MM



HGE 155 MB

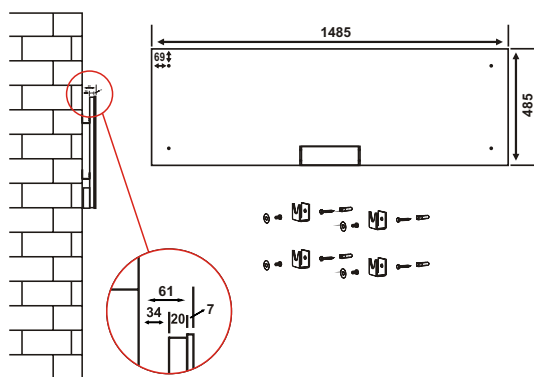


HME 155 MM

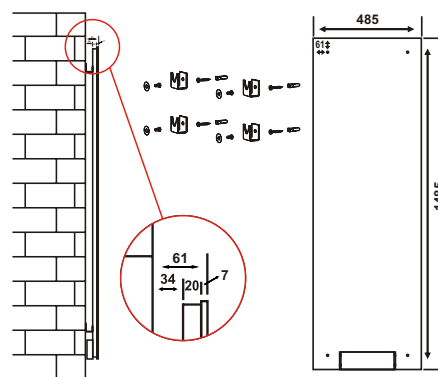
		HGE 515 MB	HME 515 MM	HGE 155 MB	HME 155 MM
Technische Spez.	Produkt Größe	50x150 cm	50x150 cm	150x50 cm	150x50 cm
	Maximale Leistung	1000 Watt	1000 Watt	1000 Watt	1000 Watt
	Effizient bis zu Verbrauch	12 -22 m ²	12 -22 m ²	12 -22 m ²	12 -22 m ²
	Heizoberfläche	Schwarz Glas	Spiegel Funktion	Schwarz Glas	Spiegel Funktion
	Brutto Gewicht	19 kg	19 kg	19 kg	19 kg
Logistische Details	Netto Gewicht	16 kg	16 kg	16 kg	16 kg
	Verpackung Abmessung	12,5x60,5x159 cm	12,5x60,5x159 cm	12,5x60,5x159 cm	12,5x60,5x159 cm
Opt. Zubehör		20' / 40' / HQ	153 / 357 / 476	153 / 357 / 476	153 / 357 / 476
		(Zeichen der Kunst PN Gemusterte Oberfläche) Artcut - Kunst Verzierung	(Harmonische Hintergrundbeleuchtung)	Swarovski Anwendung (Zeichen der Kunst PN Gemusterte Oberfläche)	Swarovski Anwendung (Zeichen der Kunst PN Gemusterte Oberfläche)

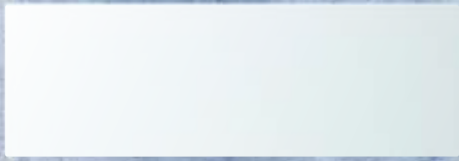


HGE 515 MB
HME 515 MM



HGE 155 MB
HME 155 MM





HGE 412 MW.L



HME 412 MM



HGE 124 MW

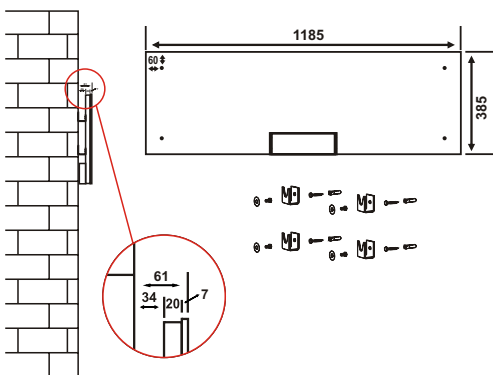


HGE 124 MW.P23

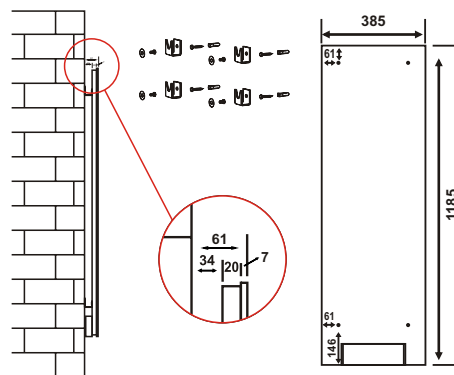
		HGE 412 MW.L	HME 412 MM	HGE 124 MW	HGE 124 MW.P23
Technische Spez.	Produkt Größe	40x120 cm	40x120 cm	120x40 cm	120x40 cm
	Maximale Leistung	650 Watt	650 Watt	650 Watt	650 Watt
	Effizient bis zu	6-11 m²	6-11 m²	6-11 m²	6-11 m²
	Verbrauch	0,55 kwh	0,55 kwh	0,55 kwh	0,55 kwh
	Heizoberfläche	Weiß Glas	Spiegel Funktion	Weiß Glas	Weiß Glas
	Brutto Gewicht	11,5 kg	11,5 kg	11,5 kg	11,5 kg
Logistische Details	Netto Gewicht	9 kg	9 kg	9 kg	9 kg
	Verpackung Abmessung	11x50,5x127,5 cm 304 / 684 / 855	11x50,5x127,5 cm 304 / 684 / 855	11x50,5x127,5 cm 304 / 684 / 855	11x50,5x127,5 cm 304 / 684 / 855
Opt. Zubehör		(Zeichen der Kunst PN Gemusterte Oberfläche)	(Harmonische Hintergrundbeleuchtung)	(Zeichen der Kunst PN Gemusterte Oberfläche) Artcut - Kunst Verzierung	



HGE 412 MW.L
HME 412 MM



HGE 124 MW
HGE 124 MW.P23





HME 124 MM



HGE 78 MB



HGE 78 MB.P21



HGE 69 MB

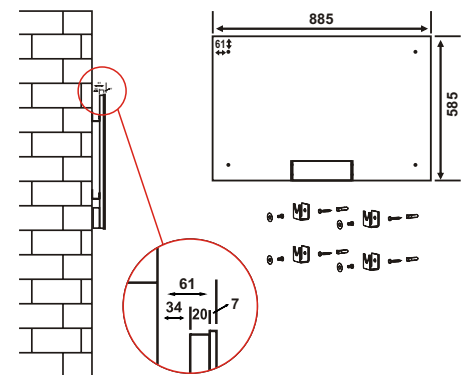
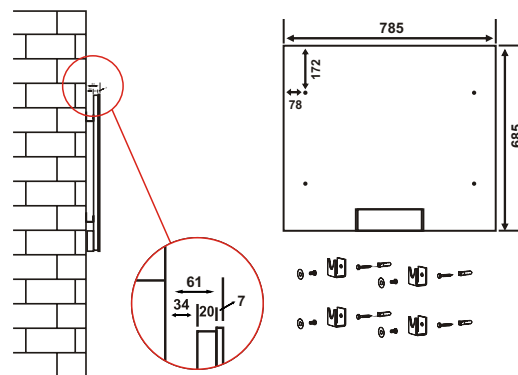
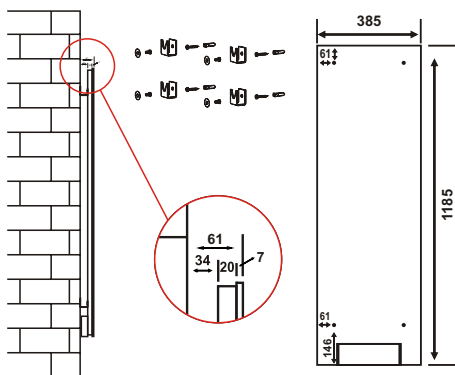
		HME 124 MM	HGE 78 MB	HGE 78 MB.P21	HGE 69 MB
Technische Spez.	Produkt Größe	120x40 cm	70x80 cm	70x80 cm	60x90 cm
	Maximale Leistung	650 Watt	750 Watt	750 Watt	750 Watt
	Effizient bis zu	6-11 m ²	7-14 m ²	7-14 m ²	7-13 m ²
	Verbrauch	0,55 kwh	0,65 kwh	0,65 kwh	0,6 kwh
Logistische Details	Heizoberfläche	Spiegel Funktion	Schwarz Glas	Schwarz Glas	Schwarz Glas
	Brutto Gewicht	11,5 kg	14,9 kg	14,9 kg	14,8 kg
	Netto Gewicht	9 kg	12,1 kg	12,1 kg	12 kg
	Verpackung Abmessung	11x50,5x127,5 cm 20' / 40' / HQ	11x75,5x100 cm 285 / 627 / 627	11x75,5x100 cm 285 / 627 / 627	12,5x70,5x97 cm 255 / 612 / 612
Opt. Zubehör			(Zeichen der Kunst PN Gemusterte Oberfläche)	(Zeichen der Kunst PN Gemusterte Oberfläche) Swarovski Anwendung	



HME 124 MM

HGE 78 MB
HGE 78 MB.P21

HGE 69 MB





HGE 69 MW




HGE 66 MB



HME 69 MM



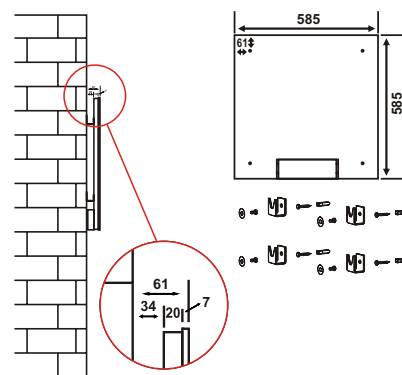
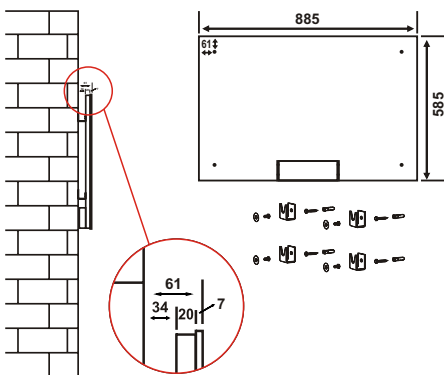
HGE 66 MW

		HGE 69 MW	HME 69 MM	HGE 66 MB	HGE 66 MW
Technische Spez.	Produkt Größe	60x90 cm	60x90 cm	60x60 cm	60x60 cm
	Maximale Leistung	750 Watt	750 Watt	500 Watt	500 Watt
	Effizient bis zu	7-13 m²	7-13 m²	4-10 m²	4-10 m²
	Verbrauch	0,6 kwh	0,6 kwh	0,45 kwh	0,45 kwh
	Heizoberfläche	Weiß Glas	Spiegel Funktion	Schwarz Glas	Weiß Glas
Logistische Details	Brutto Gewicht	14,8 kg	14,8 kg	8,4 kg	8,4 kg
	Netto Gewicht	12 kg	12 kg	6,4 kg	6,4 kg
	Verpackung Abmessung	12,5x70,5x97 cm 255 / 612 / 612	12,5x70,5x97 cm 255 / 612 / 612	13,5x68,5x70 cm 360 / 720 / 720	13,5x68,5x70 cm 360 / 720 / 720
Opt. Zubehör		(Zeichen der Kunst PN Gemusterte Oberfläche) Swarovski Anwendung	Swarovski Anwendung	(Zeichen der Kunst PN Gemusterte Oberfläche)	(Zeichen der Kunst PN Gemusterte Oberfläche)



HGE 69 MW
HME 69 MM

HGE 66 MB
HGE 66 MW





HGE 615 IB



HGE 612 IB



HGE 615 IW

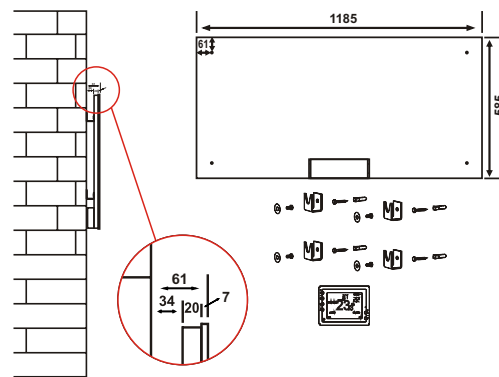
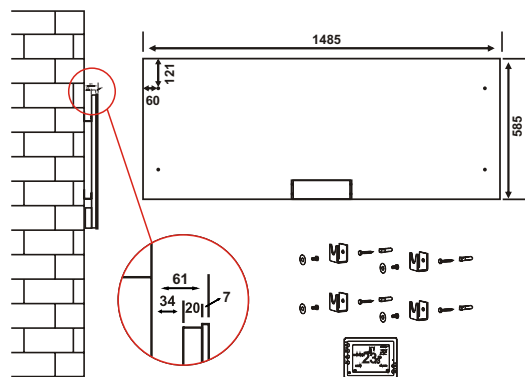


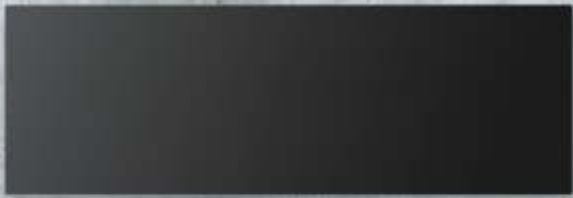
HGE 612 IW

		HGE 615 IB	HGE 615 IW	HGE 612 IB	HGE 612 IW
Technische Spez.	Produkt Größe	60x150 cm	60x150 cm	60x120 cm	60x120 cm
	Maximale Leistung	1250 Watt	1250 Watt	1000 Watt	1000 Watt
	Effizient bis zu Verbrauch	11-21 m ² 1.1 kwh	11-21 m ² 1.1 kwh	9-17 m ² 0,85 kwh	9-17 m ² 0,85 kwh
	Heizoberfläche	Schwarz Glas	Weiß Glas	Schwarz Glas	Weiß Glas
	Brutto Gewicht	24 kg	24 kg	19,5 kg	19,5 kg
Logistische Details	Netto Gewicht	20,5 kg	20,5 kg	16,5 kg	16,5 kg
	Verpackung Abmessung	12,5x70,5x159 cm 20' / 40' / HQ	12,5x70,5x159 cm 153 / 357 / 357	12,5x70,5x129 cm 204 / 459 / 459	12,5x70,5x129 cm 204 / 459 / 459
Opt. Zubehör		(Zeichen der Kunst PN Gemusterte Oberfläche) Kabellose Bedienung	(Zeichen der Kunst PN Gemusterte Oberfläche)	(Zeichen der Kunst PN Gemusterte Oberfläche) (Harmonische Hintergrundbeleuchtung)	(Zeichen der Kunst PN Gemusterte Oberfläche) (Harmonische Hintergrundbeleuchtung)

HGE 615 IB
HGE 615 IW

HGE 612 IB
HGE 612 IW





HGE 515 IB



HME 515 IM

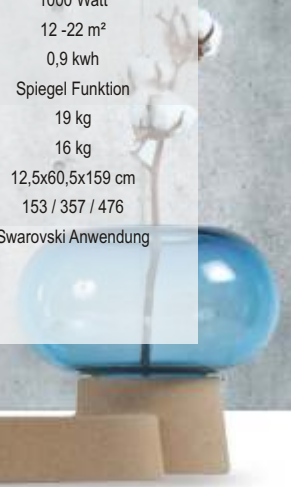


HGE 155 IB



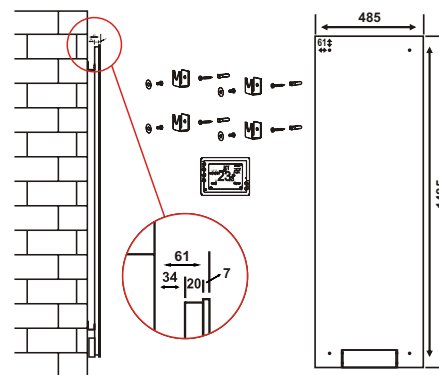
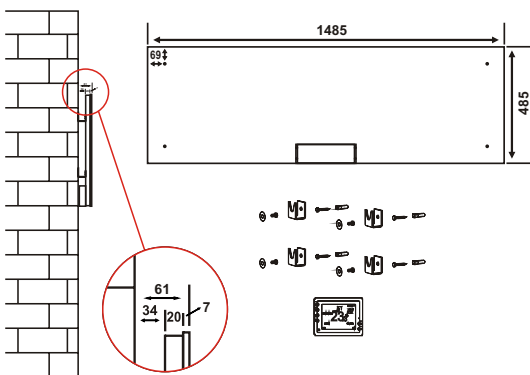
HME 155 IM

		HGE 515 IB	HME 515 IM	HGE 155 IB	HME 155 IM
Technische Spez.	Produkt Größe	50x150 cm	50x150 cm	150x50 cm	150x50 cm
	Maximale Leistung	1000 Watt	1000 Watt	1000 Watt	1000 Watt
	Effizient bis zu Verbrauch	12-22 m ²	12-22 m ²	12-22 m ²	12-22 m ²
	Heizoberfläche	0,9 kwh	0,9 kwh	0,9 kwh	0,9 kwh
	Brutto Gewicht	Schwarz Glas	Spiegel Funktion	Schwarz Glas	Spiegel Funktion
Logistische Details	Netto Gewicht	19 kg	19 kg	19 kg	19 kg
	Verpackung Abmessung	16 kg	16 kg	16 kg	16 kg
	20' / 40' / HQ	12,5x60,5x159 cm	12,5x60,5x159 cm	12,5x60,5x159 cm	12,5x60,5x159 cm
		153 / 357 / 476	153 / 357 / 476	153 / 357 / 476	153 / 357 / 476
Opt. Zubehör		(Zeichen der Kunst PN Gemusterte Oberfläche) Artcut - Kunst Verzierung	(Zeichen der Kunst PN Gemusterte Oberfläche)		Swarovski Anwendung



HGE 515 IB
HME 515 IM

HGE 155 IB
HME 155 IM





HGE 412 IW




HME 412 IM



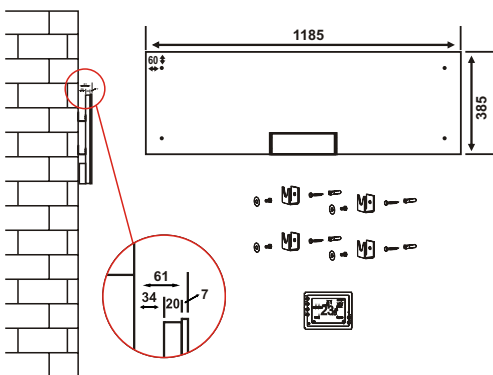
HGE 124 IW



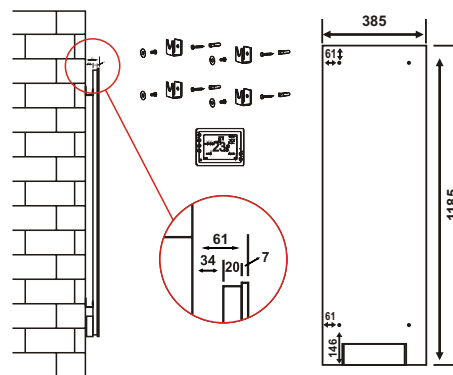
HME 124 IM

		HGE 412 IW	HME 412 IM	HGE 124 IW	HME 124 IM
Technische Spez.	Produkt Größe	40x120 cm	40x120 cm	120x40 cm	120x40 cm
	Maximale Leistung	650 Watt	650 Watt	650 Watt	650 Watt
	Effizient bis zu Verbrauch	6-11 m ²	6-11 m ²	6-11 m ²	6-11 m ²
	Heizoberfläche	Weiß Glas	Spiegel Funktion	Weiß Glas	Spiegel Funktion
	Brutto Gewicht	11,5 kg	11,5 kg	11,5 kg	11,5 kg
Logistische Details	Netto Gewicht	9 kg	9 kg	9 kg	9 kg
	Verpackung Abmessung	11x50,5x127,5 cm 304 / 684 / 855	11x50,5x127,5 cm 304 / 684 / 855	11x50,5x127,5 cm 304 / 684 / 855	11x50,5x127,5 cm 304 / 684 / 855
Opt. Zubehör		(Zeichen der Kunst PN Gemusterte Oberfläche) (Harmonische Hintergrundbeleuchtung)	(Zeichen der Kunst PN Gemusterte Oberfläche) (Harmonische Hintergrundbeleuchtung)	(Zeichen der Kunst PN Gemusterte Oberfläche) Artcut - Kunst Verzierung	(Zeichen der Kunst PN Gemusterte Oberfläche)

HGE 412 IW
HME 412 IM



HGE 124 IW
HME 124 IM





HGE 78 IB.P29



HGE 69 IW



HGE 69 IB



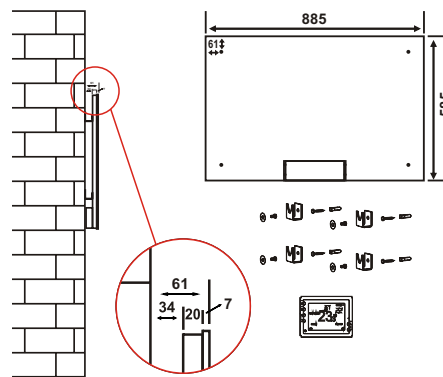
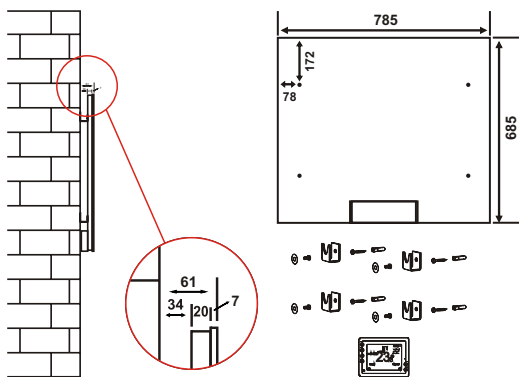
HGE 69 IW.P22

		HGE 78 IB.P29	HGE 69 IB	HGE 69 IW	HGE 69 IW.P22
Technische Spez.	Produkt Größe	70x80 cm	60x90 cm	60x90 cm	60x90 cm
	Maximale Leistung	750 Watt	750 Watt	750 Watt	750 Watt
	Effizient bis zu	7-14 m²	7-13 m²	7-13 m²	7-13 m²
	Verbrauch	0,65 kwh	0,6 kwh	0,6 kwh	0,6 kwh
	Heizoberfläche	Schwarz Glas	Schwarz Glas	Weiß Glas	Weiß Glas
	Brutto Gewicht	14,9 kg	14,8 kg	14,8 kg	14,8 kg
Logistische Details	Netto Gewicht	12,1 kg	12 kg	12 kg	12 kg
	Verpackung Abmessung	11x75,5x100 cm 285 / 627 / 627	12,5x70,5x97 cm 456 / 988 / 1235	12,5x70,5x97 cm 456 / 988 / 1235	12,5x70,5x97 cm 456 / 988 / 1235
Opt. Zubehör		(Zeichen der Kunst PN Gemusterte Oberfläche)	(Zeichen der Kunst PN Gemusterte Oberfläche) Swarovski Anwendung	(Zeichen der Kunst PN Gemusterte Oberfläche) Swarovski Anwendung	



HGE 78 IB.P29

HGE 69 IB
HGE 69 IW
HGE 69 IW.P22





HGE 66 IB



HGE 66 IW

		HGE 66 IB	HGE 66 IW
Technische Spez.	Produkt Größe	60x60 cm	60x60 cm
	Maximale Leistung	500 Watt	500 Watt
	Effizient bis zu Verbrauch	4-10 m ²	4-10 m ²
	Heizoberfläche	Schwarz Glas	Weiß Glas
	Brutto Gewicht	8,4 kg	8,4 kg
Logistische Details	Netto Gewicht	6,4 kg	6,4 kg
	Verpackung Abmessung	13,5x68,5x70 cm	13,5x68,5x70 cm
Opt. Zubehör		360 / 720 / 720	360 / 720 / 720
		(Zeichen der Kunst PN Gemusterte Oberfläche)	(Zeichen der Kunst PN Gemusterte Oberfläche)



Swarovski

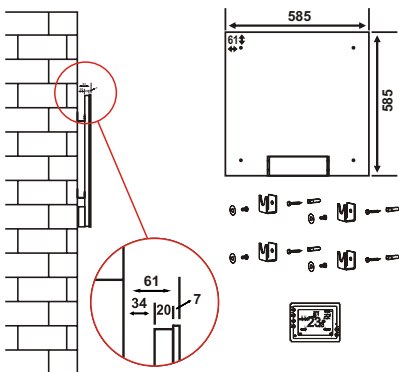
Ein starkes Duett trifft sich, die bestmögliche Technologie und der bestmögliche Glamour aus dem Hause Swarovski. Die Glas Panel Heizung schmückt sich mit der Puren Kristall Schönheit, zusammen bringen Sie ein Hauch von Glamour in Ihr Zuhause. Neid, kann zu einem Begriff werden wenn Sie Ihre Heizung geschmückt mit hochqualitativen Kristallen zeigen. Die Glasoberfläche in Kombinationen mit den Kristallen gibt Ihrem Zuhause einen zeitlosen und hochwertigen Look.



Harmonische Hintergrundbeleuchtung

Leuchtstarke und schöne LEDs welche zahlreiche farbige Alternativen bieten, um eine exzellente und harmonische Beleuchtung zu erzeugen befinden sich auf den Seiten der Haustek Heizungen. Gemeinsam mit der harmonischen Reflexion an der Wand. Sie werden die Wärme der Heizung genießen und sich wohler und ruhiger fühlen, wie ein Platz an der Sonne. Beleuchtungen sind ein wichtiger Schlüssel und spielen eine sehr große Rolle in jeder Innenausstattung. HarmoLight macht nicht nur Laune, sondern versüßt Ihnen den Tag zu jeder Uhrzeit mit verschiedenen Möglichkeiten Ihrer persönlichen Laune.

HGE 66 IB
HGE 66 IW



GlassSense Glas-Bruch Sensor

Im Falle eines versehentlichen Bruches der Glasoberfläche, unterbricht der Sensor die elektrische Versorgung und verhindert mögliche Schäden.

Kommt mit einem Hauch von Erleuchtung für Technologie

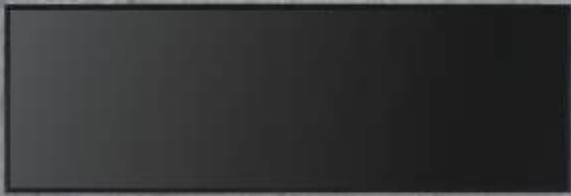
Aussehen ist nicht der einzige Eindruck
den wir versuchen, mit diesem
Heizsystem zu erreichen. Es
gewährleistet Wärme ohne auf Komfort zu
verzichten; neueste und einzigartiges
Beispiel von zukunftsweisender
Technologie, ohne Übertreibungen.



POWER LINIE HEIZUNGEN

Der Erwärmungsprozess war noch nie so effektiv und schonender bevor. Die Power Linie Heizungen aus dem Hause Haustek besitzen eine raffinierte Kombination aus langwelligigen Infrarotwellen in Kombination mit der Konvektionstechnologie für bessere und effektivere Ergebnisse gegenüber traditionellen Heizungen. Dank verschiedener Leistungsstufen erreichen wir sogar Leistungen bis 3.000W, somit erübrigen sich viele Fragen ob wir alle Innenräume effektiv erwärmen können.

Haustek Power Linie Heizungen verleihen eine größere Einheitlichkeit und Konsistenz und bieten zahlreiche Möglichkeiten in Größe und Leistung erhältlich von 500W bis 3.000W. Die Heizungen sind so entworfen worden, um den Raum innerhalb des Wohnbereichs zu maximieren so dass Sie die Heizungen über 1,80 m Höhe anbringen können und wer mag sogar an die Decke. Dieses Wand zu Wand Heizsystem sorgt für eine vollständige Wärme die sich auf den ganzen Raum verbreitet. Die verbesserte Heizoberfläche optimiert nicht nur die Verteilung der Wärme, sondern Sie sind auch leicht zu reinigen.



HGP 515 MB



HGP 412 MB



HGP 124 MB



HGP 515MB.A1

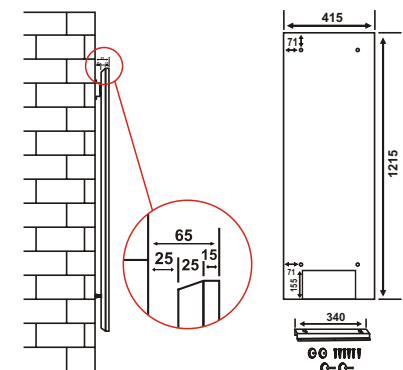
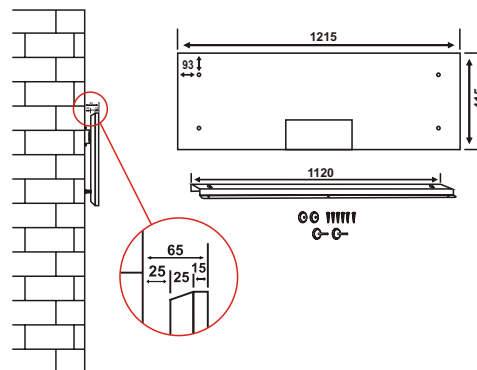
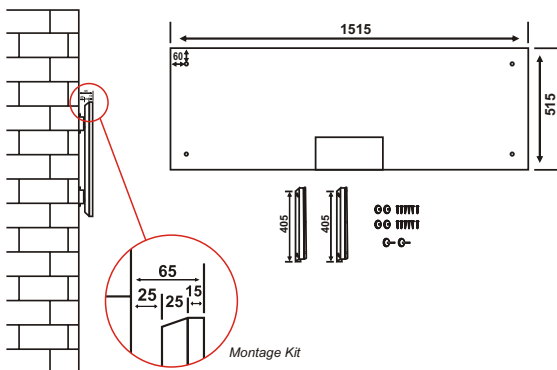
		HGP 515 MB	HGP 515 MB.A1	HGP 412 MB	HGP 124 MB
Technische Spez.	Produkt Größe	50x150 cm	50x150 cm	40x120 cm	120x40 cm
	Maximale Leistung	3000 Watt	3000 Watt	2400 Watt	2400 Watt
	Effizient bis zu	24-42 m ²	24-42 m ²	19-34 m ²	19-34 m ²
	Verbrauch	2,2 kwh	2,2 kwh	1,8 kwh	1,8 kwh
	Heizoberfläche	Schwarz Glas	Schwarz Glas	Schwarz Glas	Schwarz Glas
	Brutto Gewicht	21 kg	23,5 kg	14,2 kg	14,2 kg
Logistische Details	Netto Gewicht	17 kg	19,5 kg	12 kg	12 kg
	Verpackung Abmessung	12,5x60,5x159 cm	12,5x60,5x159 cm	11x50,5x127,5 cm	11x50,5x127,5 cm
		20' / 40' / HQ	153 / 357 / 476	304 / 684 / 855	304 / 684 / 855
Opt. Zubehör				Positionseinstellung Einbausatz Deckenmontage Einbausatz Artcut - Kunst Verzierung	Artcut - Kunst Verzierung



HGP 515 MB
HGP 515MB.A1

HGP 412 MB

HGP 124 MB



*Angegebene Maße sind in Millimetern (mm) in den Zeichnungen.



HGP 79 MB




HGP 68 MB



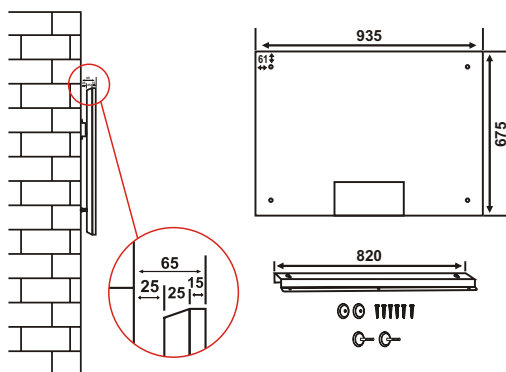
HGP 70 MB



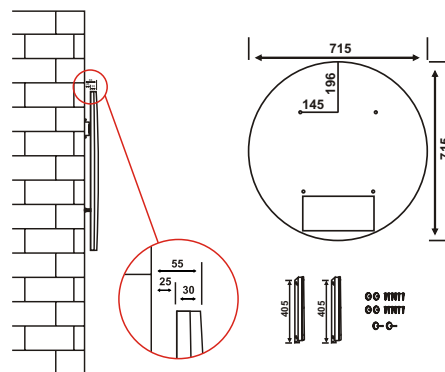
HMP 68 MM

		HGP 79 MB	HGP 70 MB	HGP 68 MB	HMP 68 MM
Technische Spez.	Produkt Größe	66x92 cm	Ø 70 cm	55x80 cm	55x80 cm
	Maximale Leistung	3000 Watt	2000 Watt	2250 Watt	2250 Watt
	Effizient bis zu Verbrauch	22-40 m ² 2,2 kwh	18-30 m ² 1,5 kwh	18-34 m ² 1,8 kwh	18-34 m ² 1,7 kwh
	Heizoberfläche	Schwarz Glas	Schwarz Glas	Schwarz Glas	Spiegel Funktion
	Brutto Gewicht	17,5 kg	11,6 kg	13,3 kg	13,3 kg
Logistische Details	Netto Gewicht	14 kg	9 kg	10,5 kg	10,5 kg
	Verpackung Abmessung	11x75,5x100 cm 20' / 40' / HQ	11x79x79 cm 266 / 532 / 798	11x65x87,5cm 255 / 612 / 612	11x65x87,5cm 342 / 741 / 741
Opt. Zubehör		Positionseinstellung Einbausatz Artcut - Kunst Verzierung		Deckenmontage Einbausatz Artcut - Kunst Verzierung	Positionseinstellung Einbausatz

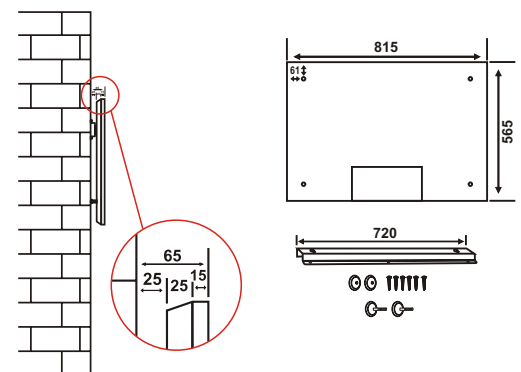
HGP 79 MB



HGP 70 MB



HGP 68 MB
HMP 68 MM





HGP 47 MB

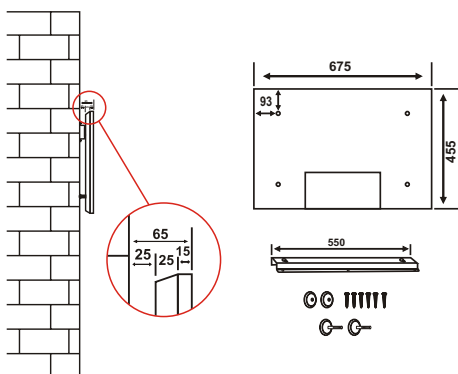


HMP 47 MM

		HGP 47 MB	HMP 47 MM
Technische Spez.	Produkt Größe	44x66 cm	44x66 cm
	Maximale Leistung	1500 Watt	1500 Watt
	Effizient bis zu	11-20 m ²	11-20 m ²
	Verbrauch	1,2 kwh	1,2 kwh
	Heizoberfläche	Schwarz Glas	Spiegel Funktion
	Brutto Gewicht	9,5 kg	9,5 kg
Logistische Details	Netto Gewicht	7,5 kg	7,5 kg
	Verpackung Abmessung	11x54x74 cm	11x54x74 cm
Opt. Zubehör		532 / 1140 / 1140	532 / 1140 / 1140
		Positionseinstellung Einbausatz Deckenmontage Einbausatz	Positionseinstellung Einbausatz Artcut - Kunst Verzierung

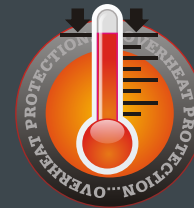


HGP 47 MB
HGP 47 MW



Restwärmeanzeige (2 Stufen)

Die Heizoberfläche bleibt nach dem ausschalten noch für eine Zeit warm die Anzeige hilft Ihnen auf einen Blick zu erkennen wie warm die Heizoberfläche noch ist, ein großes „H“ bedeutet das die Heizung noch in einem sehr warmen Zustand ist, ein kleines „h“ zeigt das die Heizung noch nicht vollständig abgekühlt ist. Dieser Zusatz ist wichtig vor allem wenn Sie die Heizung reinigen oder aber auch die Heizung anderweitig positionieren wollen.



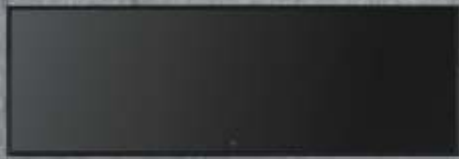
Überhitzungsschutz

Der Überhitzungsschutz ist eine zusätzliche wichtige Sicherheitsfunktion welche auf dem Stromkreis in allen Heizungen aus dem Hause Haustek montiert ist, es verhindert unerwartete Fehlfunktionen, zufällige Fehlfunktionen oder Fehler die aufgrund von Missbrauch zustande kommen können. Mit dieser Zusatzfunktion werden größere Risiken verhindert gleichzeitig wird die Glasoberfläche vor Überhitzung geschützt. Bei Nutzung eines externen Thermostaten dient es Fehlübertragungen vorzubeugen sollte die Kommunikation nicht ordentlich funktionieren und die Temperatur unregelt in die Höhe gehen.



Einfache und Schnelle Montage

Die Heizungen aus dem Hause Haustek benötigen keine Montage wie bei einer Gas oder Ölheizung, keine zusätzliche Wasserversorgung zu einer externen Quelle (Heizanlage usw.). Die Heizung wurde so konzipiert das diese schnell und einfach anzubringen sind. Die Heizungen werden einfach an der Wand angebracht und das ganz ohne Installationsservice außer Sie lassen grundsätzlich alles von einem Fachmann durchführen. Was Sie benötigen ist lediglich eine elektrische Verbindung (Steckdose) und schon ist Ihre Heizung



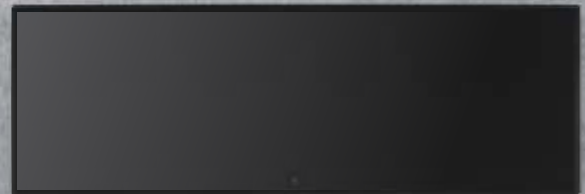
HGP 412 UB



HGP 412 UW



HGP 124 UB



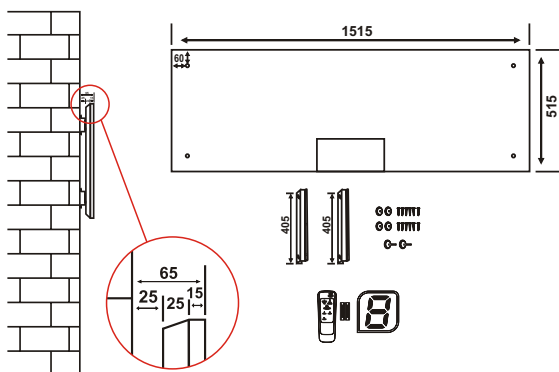
HGP 515 UB



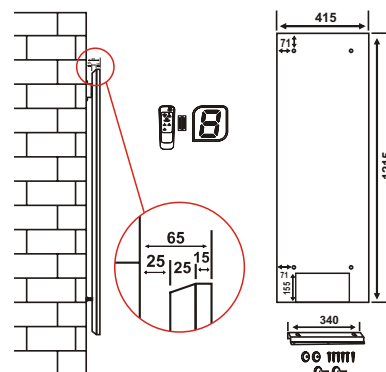
		HGP 515 UB	HGP 412 UB	HGP 412 UW	HGP 124 UB
Technische Spez.	Produkt Größe	50x150 cm	40x120 cm	40x120 cm	120x40 cm
	Maximale Leistung	3000 Watt	2400 Watt	2400 Watt	2400 Watt
	Effizient bis zu	24-42 m ²	19-34 m ²	19-34 m ²	19-34 m ²
	Verbrauch	2,1 kwh	1,7 kwh	1,7 kwh	1,7 kwh
	Heizoberfläche	Schwarz Glas	Schwarz Glas	Weiß Glas	Schwarz Glas
Logistische	Brutto Gewicht	21 kg	14,2 kg	14,2 kg	14,2 kg
	Netto Gewicht	17 kg	12 kg	12 kg	12 kg
Details	Verpackung Abmessung	12,5x60,5x159 cm	11x50,5x127,5 cm	11x50,5x127,5 cm	11x50,5x127,5 cm
		304 / 684 / 855	304 / 684 / 855	304 / 684 / 855	304 / 684 / 855
Opt. Zubehör		Artcut - Kunst Verzierung	Positionseinstellung Einbausatz Artcut - Kunst Verzierung	Positionseinstellung Einbausatz Artcut - Kunst Verzierung	Artcut - Kunst Verzierung



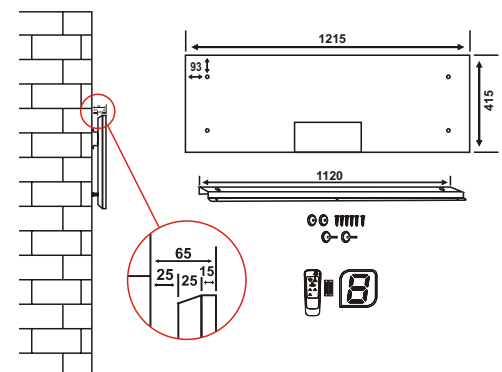
HGP 515 UB



HGP 124 UB



HGP 412 UB
HGP 412 UW





HGP 124 UW



HGP 79 UB



HGP 79 UW



HGP 68 UB

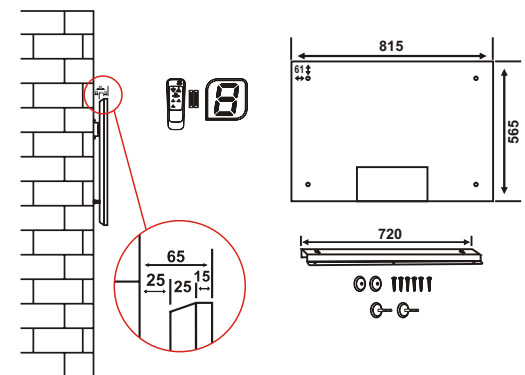
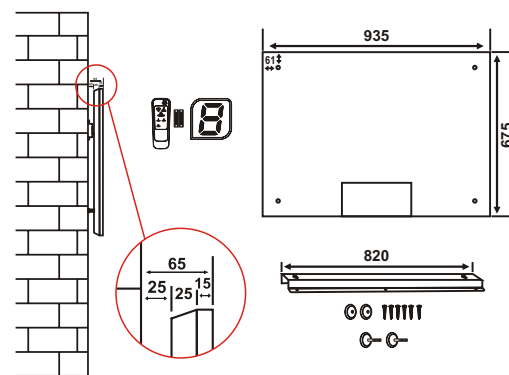
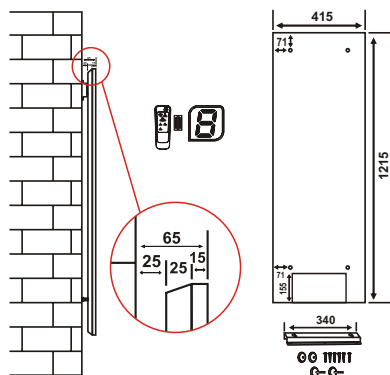
		HGP 124 UW	HGP 79 UB	HGP 79 UW	HGP 68 UB
Technische Spez.	Produkt Größe	120x40 cm	66x92 cm	66x92 cm	55x80 cm
	Maximale Leistung	2400 Watt	3000 Watt	3000 Watt	2250 Watt
	Effizient bis zu	19-34 m ²	22-40 m ²	22-40 m ²	18-34 m ²
	Verbrauch	1,7 kwh	2,1 kwh	2,1 kwh	1,8 kwh
	Heizoberfläche	Weiß Glas	Schwarz Glas	Weiß Glas	Weiß Glas
Logistische Details	Brutto Gewicht	14,2 kg	17,5 kg	17,5 kg	13,3 kg
	Netto Gewicht	12 kg	14 kg	14 kg	10,5 kg
Opt. Zubehör	Verpackung Abmessung	11x50,5x127,5 cm	11x75,5x100 cm	11x75,5x100 cm	11x65x87,5cm
		20' / 40' / HQ	304 / 684 / 855	285 / 627 / 627	285 / 627 / 627
		Artcut - Kunst Verzierung	Positionseinstellung Einbausatz Artcut - Kunst Verzierung	Positionseinstellung Einbausatz Artcut - Kunst Verzierung	Deckenmontage Einbausatz Artcut - Kunst Verzierung



HGP 124 UW

HGP 79 UB
HGP 79 UW

HGP 68 UB
HGP 68 UW





HGP 69 UBR



HGP 66 UBR



HGP 68 LW



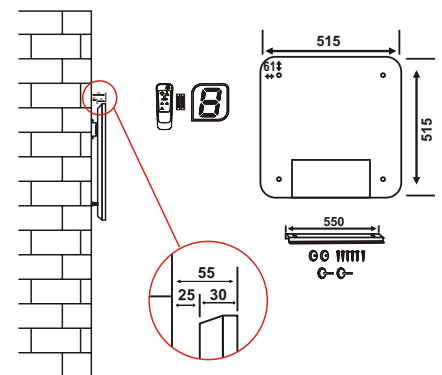
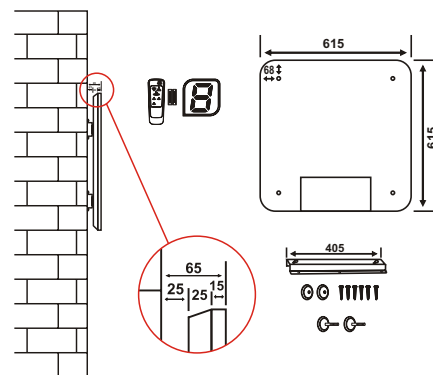
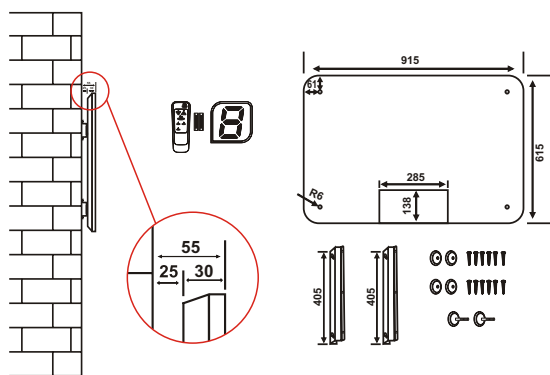
HGP 55 UBR

		HGP 68 UW	HGP 69 UBR	HGP 66 UBR	HGP 55 UBR
Technische Spez.	Produkt Größe	55x80 cm	60x60 cm	60x90 cm	50x50 cm
	Maximale Leistung	2250 Watt	1800 Watt	2700 Watt	1200 Watt
	Effizient bis zu	18-34 m ²	13-25 m ²	20-38 m ²	9-16 m ²
	Verbrauch	1,8 kwh	1,3 kwh	1,8 kwh	0,9 kwh
	Heizoberfläche	Weiß Glas	Schwarz Glas	Schwarz Glas	Schwarz Glas
Logistische Details	Brutto Gewicht	13,3 kg	11 kg	16,1 kg	8,3 kg
	Netto Gewicht	10,5 kg	8 kg	13 kg	6,5 kg
Opt. Zubehör	Verpackung Abmessung	11x65x87,5cm	13,5x68,5x70 cm	12,5x70,5x97 cm	11x59x65 cm
		20' / 40' / HQ	255 / 612 / 612	360 / 720 / 720	456 / 988 / 1235
		 Deckenmontage Einbausatz Artcut - Kunst Verzierung			

HGP 69 UBR

HGP 66 UBR

HGP 55 UBR






HGP 47 UB



HGP 47 UW

		HGP 47 UB	HGP 47 UW
Technische Spez.	Produkt Größe	44x66 cm	44x66 cm
	Maximale Leistung	1500 Watt	1500 Watt
	Effizient bis zu	11-20 m ²	11-20 m ²
	Verbrauch	1,2 kwh	1,2 kwh
	Heizoberfläche	Schwarz Glas	Weiß Glas
Logistische Details	Brutto Gewicht	9,5 kg	9,5 kg
	Netto Gewicht	7,5 kg	7,5 kg
	Verpackung Abmessung	11x54x74 cm	11x54x74 cm
	20' / 40' / HQ	532 / 1140 / 1140	532 / 1140 / 1140
	Opt. Zubehör	 Positionseinstellung Einbausatz Artcut - Kunst Verzierung	Positionseinstellung Einbausatz Artcut - Kunst Verzierung



Multiple Übereinstimmung

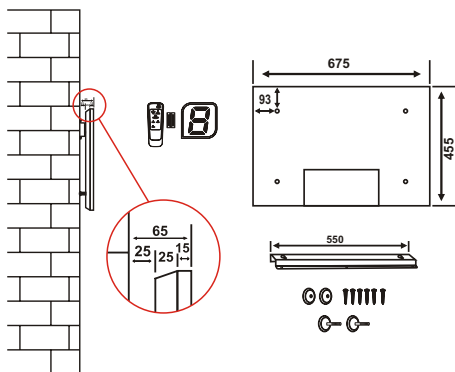
Die Heizungsbaureihen aus dem Hause Haustek wurden auf horizontale, runde und vertikale Formen ausgeweitet. Sogleich sind auch die Details damit, Sie im Bedarfsfall verschieden aber auch parallel kombinieren können, um die volle Schönheit sowie die Funktionalität zu nutzen.



Position Bestimmung

Montieren Sie Ihre Heizung in variablen Positionen. Genießen Sie den Komfort auf die unterschiedlichen Arten mit Hilfe von variabler Installation oder Positionierung. Wenn Sie die Wärme direkt sowie Zunahme der Leistung bei höheren Installationen wünschen, verwenden Sie die Hilfe des kreativen und einfachen Zubehörs speziell für geneigtes Positionieren.

HGP 47 UB
HGP 47 UW

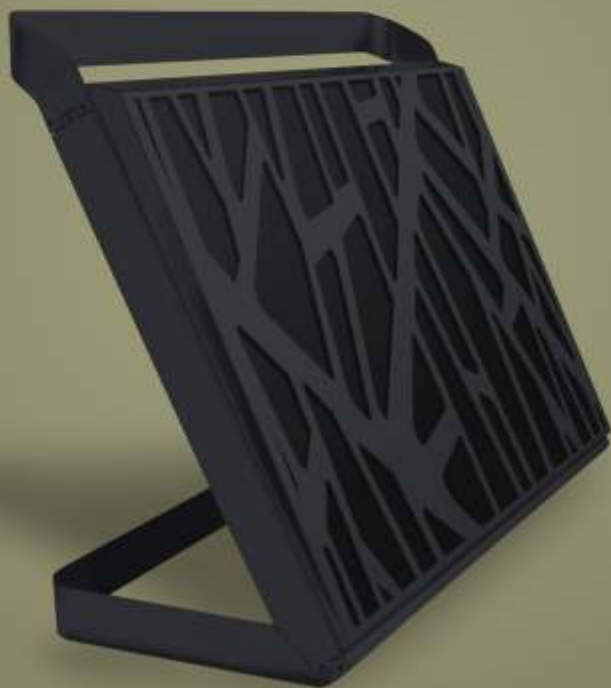


Deckenmontage

Heizungen aus dem Hause Haustek bieten maximalen Komfort mit höchster Leistung für alle Ihre Lösungsmöglichkeiten, in allen Arten und Größen für unterschiedlichste Wand oder Deckenmontage, generell besetzen alle Modelle kleinstem Raum und bieten daher mehr Freiheit.

Ein Kommentar Zur heutigen Mobilität

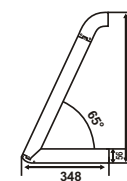
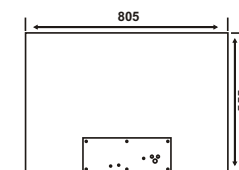
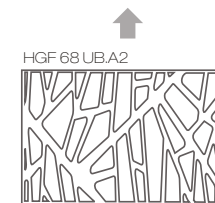
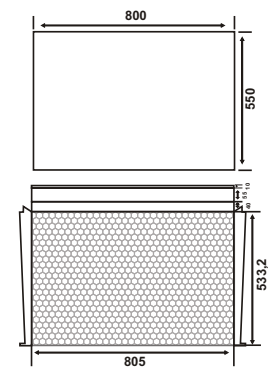
Würden Sie dem zustimmen, dass Sie bei der Hektik heutzutage mehr Flexibilität benötigen? Diese Baureihe bietet diese Art von Erwartungen indem sie nach den Inspirationen von Ihnen lebt.



MOBILE LINIE HEIZUNGEN

Haustek kennt Ihre Bedürfnisse und schafft permanent alternative und vielseitige Lösungen dabei ist die Freiheit bei der Erfüllung Ihrer vielfältigen Bedürfnisse und Wünsche wichtig für uns. Wir erweitern unser stylisches Design und den technologischen Fortschritt unseres modularen Sortiments für den individuellen Gebrauch. Wobei jedes Element der Serie individuell in jedem Raum genutzt werden kann und Ihnen die Freiheit der Mobilität ermöglicht. Einfach transportieren und verwenden...

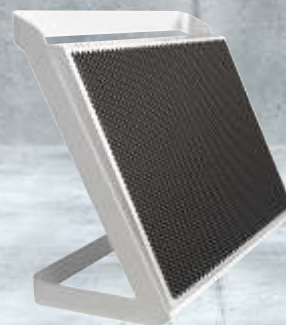
HGF 68 UA.A1
HGF 68 UB.A2



		HGF 68 UB.A2	HGF 68 UA.A1
Technische Spez.	Produkt Größe	55x80 cm	55x80 cm
	Maximale Leistung	3000 Watt	3000 Watt
	Effizient bis zu	18-35 m ²	18-35 m ²
	Verbrauch	1,9 kwh	1,9 kwh
Logistische Details	Heizoberfläche	Schwarz Glas	Schwarz Glas
	Brutto Gewicht	17,5 kg	17,5 kg
	Netto Gewicht	15 kg	15 kg
Opt. Zubehör	Verpackung Abmessung	43,5x68,5x88,5 cm	43,5x68,5x88,5 cm
	20' / 40' / HQ	72 / 156 / 156	72 / 156 / 156
		Artcut - Kunst Verzierung	



HGF 68 UB.A2



HGF 68 UA.A1

*Angegebene Maße sind in Millimetern (mm) in den Zeichnungen.

ZUBEHÖR

Farben

Die Einfachheit und Schönheit des natürlichen Materials welche aus Glas oder Keramik kombiniert werden können, ermöglichen Ihnen einen auffrischenden Look eines jeden Raumes. Farbmöglichkeiten in Weiß und Schwarz passen grundsätzlich in jeden Raum.



ArtCut Muster



Aufdrucke

Die Gesamtkohärenz eines Raumes sollte nicht durch Bieder Strukturen gestört werden, Musteraufdrucke und oder neumoderne Strukturen unterstützen und kräftigen Ihren persönlichen Stil. Sie erreichen eine ausgewogene Optik egal ob mit formalen, Casual, traditionellen oder zeitgenössischen Mustern. Dies ist eines der gemütlichen Prozesse des Do-it-yourself-einrichten in dauerhaften Look.



Funkeln bei Ihnen die Ideen?

Denken Sie nur, eine Leinwand an Ihrer Wand hat auch noch eine Zusatzfunktion. Die Heizungen können auf Ihre persönlichen Farben und Design konfiguriert werden; es stehen endlose Möglichkeiten zur Verfügung. Sie können uns Ihr Familienfoto, Geschäftslogo zusenden und auf Ihre Heizung aufbringen lassen. Jedes Bild ist ein Bild maßgeschneidert auf die Heizung so dass Sie Ihre persönliche Erinnerung immer vor Augen haben werden.



Wählen Sie Ihr Bild

Wählen Sie Ihre Design Heizung und darauf passend Ihr persönliches Bild welches dann auf der Oberfläche Ihrer Glas Panel Heizung aufgebracht wird. Einfach auswählen, Bild zusenden. Für weitere Informationen besuchen Sie bitte unsere Webseite oder kontaktieren Sie Ihren persönlichen Verkaufsberater.

Wir drucken Ihre Heizung

Nach unserem Druckprozess, erhalten Sie ein maliges Ergebnis genau nach Ihrem eigenen Geschmack.



HGE 515 IB.P28



Umweltfreundliche Produkte

In unserer sich schnell verändernden Welt wird sich jeder immer bewusster, das die Bewahrung der Erde immer mehr an Bedeutung gewinnt und das jeden Tag aufs Neue. Die Auswahl von gering verbrauchenden Heizungen ist eine von vielen Möglichkeiten, machen Sie Ihr Zuhause zu einem grüneren Platz und beteiligen Sie sich somit indirekt dem Schutz der Erde beizutragen. Strom erhält immer mehr an vorrangiger Priorität, zudem wird immer mehr darauf geachtet das die Energiequellen natürlicher und sauberer Herkunft sind. Ein weiterer wichtiger Grund ist die permanente Zunahme der Luftverschmutzung die mittlerweile auch große Konzerne in ihrer Innovationskraft auf dieses wichtige Thema stark begrenzt, saubere Energieerzeugung ist mittlerweile auf vielen wenn gar auf allen Tagesordnungen ein sehr wichtiger Prioritätsfaktor. Im Hause Haustek ist dies bereits seit Jahren auf der Tagesordnung zur

Umsetzung bereits in der Erstellung der neuen Heiztechnologie eins der wichtigsten Faktoren gewesen und wird es immer bleiben.

Beim Kauf eines Elektrogerätes sind Leistung, Preis und Design wichtige Faktoren Ihrer persönlichen Entscheidung gleichzeitig auch zu berücksichtigen und wichtig, ist die ökologische Qualität des einzelnen Elektrogeräts. Heizungen aus dem Hause Haustek werden in Übereinstimmung mit den Normen der Europäischen Union produziert, es werden ausschließlich Materialien verwendet die der Umwelt und der menschlichen Gesundheit nicht schaden; in erster Linie Glas. Im speziellen werden Materialien und Herstellungsverfahren angewandt, die nicht das ökologische Gleichgewicht stören. Bei der Herstellung der Heiz-Paneele wir din erster Linie 100% recyceltes Glas verwendet.



Einfach zu Reinigen

Da zur Erwärmung der Heizkreise AG+ Generatoren genutzt werden, und diese kein Fett, Öl oder Partikel verbrennen, lässt sich die Glasoberfläche einfach mit einem Tuch reinigen gleichzeitig wird der Aufwand auf das minimalste reduziert da die Oberflächen Glatt und Stabil sind. Staub verringert den Wirkungsgrad der Heizung daher sollten die Heizungen aus dem Hause Haustek nachdem diese ausgeschaltet und abgekühlt sind, abgestaubt werden, hierzu reicht das abstauben des Außengehäuses, Sie erreichen somit immer die volle Effektivität.

Die Nutzung von Chemischen Substanzen ist nicht ratsam, außer es handelt sich um spezielle LCD Reiniger.

Heizungen aus dem Hause Haustek erfordern wesentlich geringere Installations- und Wartungskosten im Vergleich zu den anderen Methoden auch erfordern diese weniger Reparatur- oder Wartungsarbeiten, wie zum Beispiel das Ändern der Filter und reinigen des Brenners oder Instandhaltung von Rohren oder Reparaturen von Rohrbrüchen.



Gesundheitlicher Nutzen

Langwellige Infrarotstrahlen sind unsichtbar und werden vom menschlichen Körper und andere Materialien einfach absorbiert, da diese Schwingungen hervorrufen, welche von den Materialien zu Gegenmaßnahmen der organischen Moleküle als natürliche Reaktion hervorruft. Einfacher ausgedrückt; langwellige Infrarotstrahlen sind ähnliche der Sonnenstrahlen die tief in unsere Haut dringen und uns erwärmen. Diese Methode der Erwärmung kann das minimieren von Keimen unterstützen, welche zu verschiedenen Krankheiten führen könnten. Diese Art der Erwärmung führt in erster Linie durch Beschleunigung der Blutzirkulation zu einer Verbesserung der Zell-Generation. Zudem tragen die langwelligen Infrarotstrahlen dazu bei, dass die Eiweißmoleküle in Bewegung gebracht werden und dies durch Kontakt der langwelligen Infrarotstrahlen mit den Protein-zellen passiert was dann zur Förderung der physiologischen Funktionen führt.

Menschen mit Atemwegserkrankungen oder an Asthma leiden das deren Umgebung frei von Staub und Staubzirkulation sind und die Luftfeuchtigkeit stabil bleibt. Dank der Heizungen aus dem Hause Haustek gibt es keine Staubzirkulation, der Staub wird somit nicht von einem Ende an das andere Ende eines Raumes getragen.

Dank der Ag+ Technologie, wird kein Sauerstoff im Heizzyklus verbrannt und auch kein Luft Strom erzeugt was in der Regel bei Standard Heizungen zu Kopfschmerzen führen kann.

Weitere Effekte die gesundheitlich von Vorteil sein Können sind, Schweißproduktion wird angeregt, Schmerzen können reduziert werden, nebdreien verhindert es die Schimmelbildung und führt zu Entfeuchtung der Räume.

Menschen mit Rheuma können leicht durch instabile Luft Bedingungen, wie die Luftzirkulation und Luftfeuchtigkeit beeinflusst werden. Da die Luftbedingungen in einem Raum, in der eine Glas Infrarot Heizung aus dem Hause Haustek verwendet wird, homogen sind, können Menschen mit Rheuma weniger Schmerzen haben. Gleichzeitig ist es wichtig für

- Es verringert die Gelenksteifigkeit unmittelbar;
- Es lindert Muskelkrämpfe;
- Es kann zu einer erhöhten Endorphin-Produktion führen, welches zur Schmerzlinderung führt;
- Es erhöht den Blutfluss;
- Verringert Stress und Erschöpfung;
- Beseitigt Giftstoffe und mineralische Abfälle;
- Tiefenreinigung der Haut.

Zertifikate

Alle unsere Produkte haben eine besondere Qualität und unterstehen einer Prüfungszertifizierung, dies beweist zum einen, eine hohe Qualität und zum anderen eine besondere Leistung. Mit großem Respekt gegenüber unserer Natur hat die Firma Haustek sich die Zertifizierungsprozedur von dem renommierten Unternehmen TÜV bescheinigen lassen welches das produktive Verfahren und die Einhaltung der Qualitätsstandards unter Beweis stellt. Jedes Heizpaneel wird

durch eine Garantiezeit sowie CE, TÜV, EMC- und IPX4 Deklarationen und Normvorgaben nochmals bestätigt.

Garantiert Anerkannte und Hochwertige Verarbeitung



HANDTUCHHALTER

Artikel Nr.	HGT 124 MBR	HGT 124 MWR	HGT 124 MWR.P01	HGT 124 MWRL	HMT 124 MMR	HMT 124 MDR	HCT 124 MXR	HGT 84 MBR	HGT 84 MWR	HGT 84 MWR.P13	HGT 84 MWRL	HMT 84 MMR	HMT 84 MDR	HCT 84 MXR	HGT 124 UBR
Max. Leistung (Watt)	600	600	600	600	600	600	600	400	400	400	400	400	400	400	600
Nominale Leistung (Watt)	400	400	400	400	400	400	400	300	300	300	300	300	300	300	400
Maße	120x40 cm	120x40 cm	120x40 cm	120x40 cm	120x40 cm	120x40 cm	120x40 cm	80x40 cm	80x40 cm	80x40 cm	80x40 cm	80x40 cm	80x40 cm	80x40 cm	120x40 cm
Heizflächen Leistung	6-12 m²	6-12 m²	6-12 m²	6-12 m²	6-10 m²	6-12 m²	6-12 m²	4-8 m²	4-8 m²	4-8 m²	4-8 m²	4-8 m²	4-8 m²	4-8 m²	6-12 m²
Verbrauch	0,55 kw/h	0,55 kw/h	0,55 kw/h	0,55 kw/h	0,5 kw/h	0,5 kw/h	0,5 kw/h	0,35 kw/h	0,35 kw/h	0,35 kw/h	0,35 kw/h	0,35 kw/h	0,30 kw/h	0,30 kw/h	0,55 kw/h
Gewicht	12 kg	12 kg	12 kg	12 kg	11 kg	11,5 kg	11,5 kg	8,5 kg	8,5 kg	8,5 kg	8,5 kg	7,5 kg	8 kg	8 kg	12 kg
Langwellige Infrarot Wärme	x	x	x	x	x	x	x	x	x	x	x	x	x	x	x
Überhitzungsschutz	x	x	x	x	x	x	x	x	x	x	x	x	x	x	x
Cool Touch -Oberflächenschutz /Rückwand	x	x	x	x	x	x	x	x	x	x	x	x	x	x	x
Umweltfreundliche Technologie	x	x	x	x	x	x	x	x	x	x	x	x	x	x	x
IHT, Intelligente Heiztechnik	x	x	x	x	x	x	x	x	x	x	x	x	x	x	x
IHT, Isothermisches Wärmeempfinden	x	x	x	x	x	x	x	x	x	x	x	x	x	x	x
EQ Heizsystem	x	x	x	x	x	x	x	x	x	x	x	x	x	x	x
Optimale Oberflächentemperatur	x	x	x	x	x	x	x	x	x	x	x	x	x	x	x
Dual-Ag+ Wärme Generator	x	x	x	x	x	x	x	x	x	x	x	x	x	x	x
Integrierte Qualität	x	x	x	x	x	x	x	x	x	x	x	x	x	x	x
Keine Lebensdauereinschränkung	x	x	x	x	x	x	x	x	x	x	x	x	x	x	x
Schmale Passform	x	x	x	x	x	x	x	x	x	x	x	x	x	x	x
Wärmetherapie	x	x	x	x	x	x	x	x	x	x	x	x	x	x	x
Kann Kopfschmerzen vorbeugen	x	x	x	x	x	x	x	x	x	x	x	x	x	x	x
Homogene Luftfeuchtigkeit	x	x	x	x	x	x	x	x	x	x	x	x	x	x	x
Keine störenden Geräusche	x	x	x	x	x	x	x	x	x	x	x	x	x	x	x
Geruchsneutralisierend	x	x	x	x	x	x	x	x	x	x	x	x	x	x	x
Kein Flimmern	x	x	x	x	x	x	x	x	x	x	x	x	x	x	x
Einfache und schnelle Installation	x	x	x	x	x	x	x	x	x	x	x	x	x	x	x
Keramische Oberfläche															
LCD Display															
LED Display															
Manuelle Bedienung -ON/OFF	x	x	x	x	x	x	x	x	x	x	x	x	x	x	x
Fernbedienung															
Kabellose Bedienung															
4-stufiges Wärmeprogrammierung															
Automatische Programmierung															
2-Stufige Restwärmeeinzele															
Temperaturregelung															
Präzise Programmierung															
Längere Laufzeit Programmierung															
Frostschutzfunktion															
Multiple Anordnung															
Swarovski Applikation	optional	optional	optional	optional	optional	optional	optional	optional	optional	optional	optional	optional	optional	optional	optional
Harmonische Beleuchtung	optional	optional	optional	x	optional	optional	optional	optional	optional	optional	x	optional	optional	optional	optional
Kunstdruck auf Oberfläche	optional	optional	x	optional	optional	optional	optional	optional	optional	x	optional	optional	optional	optional	optional
Kunstschichtvorrichtung															
Positionseinstellungs Kit															
Decken Montage Kit															
Edelstahl Griffe	x	x	x	x	x	x	x	x	x	x	x	x	x	x	x
Farbige Griffe	optional	optional	optional	optional	optional	optional	optional	optional	optional	optional	optional	optional	optional	optional	optional

* Bei den Lademengen handelt es sich um volle Container Ladungen ohne Paletten.
 ** Die technischen Daten können ohne Vorankündigung infolge kontinuierlicher Produktverbesserungen sich ändern.
 ***Die Watt und Volt Angaben beziehen sie auf die experimentellen Werte
 ****Heizeffizienz verhält sich proportional auf die Isolierungsqualität im Zimmer und den Räumlichkeiten. Die Mindestangaben beziehen sich auf die Mindeststandards der schlechtesten Isolierung, die bestmögliche Efizienz erreichen Sie mit bestmöglicher Isolierung.

POWER LINIE

Artikel Nr.	HGP 79 UB	HGP 79 UW	HGP 69 UBR	HGP 68 UB	HGP 68 UW	HGP 66 UBR	HGP 55 UBR	HGP 47 UB	HGP 47 UW
Max. Leistung (Watt)	3000	3000	2700	2250	2250	1800	1200	1500	1500
Nominale Leistung (Watt)	2100	2100	1900	1600	1600	1250	800	1000	1000
Maße	66x92 cm	66x92 cm	60x90 cm	55x80 cm	55x80 cm	60x60 cm	50x50 cm	44x66 cm	44x66 cm
Heizflächen Leistung	22-40 m²	22-40 m²	18-34 m²	20-38 m²	18-34 m²	13-25 m²	9-16 m²	11-20 m²	11-20 m²
Verbrauch	2,1 kw/h	2,1 kw/h	1,8 kw/h	1,8 kw/h	1,8 kw/h	1,3 kw/h	0,9 kw/h	1,2 kw/h	1,2 kw/h
Gewicht	14 kg	14 kg	10,5 kg	13 kg	10,5 kg	8 kg	6,5 kg	7,5 kg	7,5 kg
Langwellige Infrarot Wärme	x	x	x	x	x	x	x	x	x
Überhitzungsschutz	x	x	x	x	x	x	x	x	x
Cool Touch -Oberflächenschutz / Rückwand	x	x	x	x	x	x	x	x	x
Umweltfreundliche Technologie	x	x	x	x	x	x	x	x	x
IHT, Intelligente Heiztechnik	x	x	x	x	x	x	x	x	x
IHB, Isothermisches Wärmeempfinden	x	x	x	x	x	x	x	x	x
EQ Heizsystem	x	x	x	x	x	x	x	x	x
Optimale Oberflächentemperatur	x	x	x	x	x	x	x	x	x
Dual Ag+ Wärme Generator	x	x	x	x	x	x	x	x	x
Integrierte Qualität	x	x	x	x	x	x	x	x	x
Keine Lebensdauereinschränkung	x	x	x	x	x	x	x	x	x
Schmale Passform	x	x	x	x	x	x	x	x	x
Wärmetherapie	x	x	x	x	x	x	x	x	x
Kann Kopfschmerzen vorbeugen	x	x	x	x	x	x	x	x	x
Homogene Luftfeuchtigkeit	x	x	x	x	x	x	x	x	x
Keine störenden Geräusche	x	x	x	x	x	x	x	x	x
Geruchsneutralisierend	x	x	x	x	x	x	x	x	x
Kein Flimmern	x	x	x	x	x	x	x	x	x
Einfache und schnelle Installation	x	x	x	x	x	x	x	x	x
Keramische Oberfläche									
LED Display									
Manuelle Bedienung -ON/OFF									
Fernbedienung	x	x	x	x	x	x	x	x	x
Kabellose Bedienung									
4-stufiges Wärmeprogrammierung	x	x	x	x	x	x	x	x	x
Automatische Programmierung	x	x	x	x	x	x	x	x	x
2-Stufige Restwärmanzeige	x	x	x	x	x	x	x	x	x
Temperaturregelung									
Präzise Programmierung									
Längere Laufzeit Programmierung									
Frostschutzfunktion									
Multiple Anordnung						x			
Swarovski Applikation									
Harmonische Beleuchtung									
Kunstdruck auf Oberfläche									
Kunstschnittvorrichtung	optional	optional	optional	optional	optional	optional	optional	optional	optional
Positionseinstellungs Kit	optional	optional	optional	optional	optional	optional	optional	optional	optional
Decken Montage Kit									
Edelstahl Griffe									
Farbige Griffe									

MOBILE LINIE

Artikel Nr.	HGP 68 UA2	HGP 68 UA1
Max. Leistung (Watt)	3000	3000
Nominale Leistung (Watt)	2100	2100
Maße	55x80 cm	55x80 cm
Heizflächen Leistung	18-35 m²	18-35 m²
Verbrauch	1,9 kw/h	1,9 kw/h
Gewicht	15 kg	15 kg
Langwellige Infrarot Wärme	x	x
Überhitzungsschutz	x	x
Cool Touch -Oberflächenschutz / Rückwand	x	x
Umweltfreundliche Technologie	x	x
IHT, Intelligente Heiztechnik	x	x
IHB, Isothermisches Wärmeempfinden	x	x
EQ Heizsystem	x	x
Optimale Oberflächentemperatur	x	x
Dual Ag+ Wärme Generator	x	x
Integrierte Qualität	x	x
Keine Lebensdauereinschränkung	x	x
Schmale Passform	x	x
Wärmetherapie	x	x
Kann Kopfschmerzen vorbeugen	x	x
Homogene Luftfeuchtigkeit	x	x
Keine störenden Geräusche	x	x
Geruchsneutralisierend	x	x
Kein Flimmern	x	x
Einfache und schnelle Installation	x	x
Keramische Oberfläche		
LED Display		
Manuelle Bedienung -ON/OFF		
Fernbedienung	x	x
Kabellose Bedienung		
4-stufiges Wärmeprogrammierung	x	x
Automatische Programmierung	x	x
2-Stufige Restwärmanzeige	x	x
Temperaturregelung		
Präzise Programmierung		
Längere Laufzeit Programmierung		
Frostschutzfunktion		
Multiple Anordnung		
Swarovski Applikation		
Harmonische Beleuchtung		
Kunstdruck auf Oberfläche		
Kunstschnittvorrichtung		
Positionseinstellungs Kit		
Decken Montage Kit		
Edelstahl Griffe		
Farbige Griffe		



Unser Unternehmen übernimmt keine Haftung für alle Ungenauigkeiten im Katalog die aufgrund von Fehldrucken passiert sind. Bilder und Abbildungen dienen zur Verdeutlichung der Produkte und können den Hersteller in keiner Weise zur Lieferung incl. Design oder Zusätzen verpflichten. Der Hersteller behält sich das Recht vor, die Produkte ohne Beeinträchtigung der wichtigsten technischen Merkmale zu verbessern

GRAFIK DESIGN



FOTOGRAF UND KÜNSTLER NAZ GÜLER

DRUCKEREI

UMUT MATBAASI



► **Heat Quarter**

HAUSTEK Deutschland (UG)Sti.
Grossriedgasse 11
D-77743 Neuried-Altenheim
☎ +49 (0) 7807 95 99 465
☎ +49 (0) 7807 95 99 464

► **Fabrikadresse**

HAUSTEK Elektrikli Aletler
San. Dış. Tic. Ltd. Şti.
Dudullu Organize Sanayi Bölgesi 4. Cadde No:4
34476 Ümraniye – İstanbul TÜRKİYE
☎ +90 216 527 60 28
☎ +90 216 527 60 38
☎ +90 800 261 33 49

► **Niederlassung China**

Haustek China
Nits A&B 15/F NEICH TOWER
128 Gloucester Rd. Wanchai, HK
☎ +86 757 26381889

► **Niederlassung Australien**

Haustek Australia
41-45 Karingal Street, Unit 11,
Croydon North, 3136
Victoria, AUSTRALIA
☎ +61 422425910

